

GYSPACK PRO 700 PRO 900

ПРАВИЛА БЕЗОПАСНОСТИ

Данная инструкция описывает функционирование вашего устройства и меры предосторожности в целях обеспечения вашей безопасности. Пожалуйста, прочтите ее перед первым использованием и сохраните, чтобы при необходимости перечитать. Эти указания должны быть прочтены и поняты до начала сварочных работ. Изменения и ремонт, не указанные в этой инструкции, не должны быть предприняты. Производитель не несет ответственности за травмы и материальные повреждения связанные с несоответствующим данной инструкции использованием аппарата. В случае проблемы или сомнений, обратитесь к квалифицированному профессионалу для правильного подключения. Этот аппарат должен быть использован только для запуска в пределах указанных на заводской табличке и/или в инструкции. Соблюдайте правила безопасности. В случае неадекватного или опасного использования производитель не несет ответственности.



Аппарат предназначен для использования в помещении. Не выставлять под дождь.

Этот аппарат может быть использован детьми старше 8 лет, а также персонaми с ограниченными физическими, сенсорными или умственными возможностями, а также не обладающими опытом и знаниями, при условии если за ними надлежащим образом наблюдают или если с ними провели инструктаж по безопасному использованию аппарата и если все возможные риски были предусмотрены. Дети не должны играть с устройством. Чистка и уход не должны производиться детьми без надлежащего присмотра. Ни в коем случае не используйте это устройство для зарядки батареек или незаряжаемых батарей.

Не использовать ни в коем случае для заряда батареек или непerezаряжаемых АКБ.

Не используйте аппарат если сетевой шнур или вилка повреждены.

Никогда не заряжайте поврежденный или замерзший аккумулятор.

Не покрывайте аппарат.

Не устанавливайте аппарат рядом с источником тепла и не подвергать высоким температурам (выше 50°C) в течении длительного периода.

Не перекрывайте вентиляционные отверстия. Перед использованием ознакомьтесь с разделом "установка" инструкции.

Автоматический режим, а также ограничения при его использовании, описаны далее в этой инструкции.

Риск пожара и взрыва!

При заряде батарея может выпустить взрывоопасный газ.

- Во время зарядки АКБ должна быть помещена в хорошо проветриваемом месте.

- Избегайте пламени и искр. Не курить.

- Защитите поверхности батареи от электрического контакта во избежание короткого замыкания.





Риск кислотных брызг!

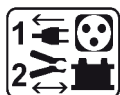


- Носите защитные очки и перчатки.



- В случае контакта с глазами или кожей, промойте обильно водой и проконсультируйте врача без промедления.

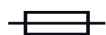
Подключение / отключение :



- Отключите подачу питания перед тем как подключать или отключать соединения к батарее.
- Сначала подключите клемму АКБ, не соединенную с шасси. Второе подсоединение должно быть осуществлено на шасси как можно дальше от АКБ и от трубопроводов топливной системы. Затем, подключите зарядное устройство к сети.
- После зарядки отключите зарядное устройство от сети, затем отсоедините зажим от шасси и, наконец, зажим от аккумулятора. Действуйте в указанном порядке.



Подключение:



- Это устройство должно быть в розетку с заземлением.
- Этот аппарат защищен с помощью предохранителя
- Подключение к электросети должно быть произведено в соответствии с законами страны.

Уход:



- Если шнур питания поврежден, он должен быть заменен на шнур или набор включающий шнур поставляемый производителем или его сервисной службой.
- Техническое обслуживание должно производиться только квалифицированным специалистом.



- Внимание! Отключите аппарат от розетки до начала ремонтных работ.
- Если предохранитель расплавился, он должен быть заменен производителем, его сервисной службой или квалифицированным специалистом во избежание опасности.
- Регулярно открывайте аппарат и продувайте его, чтобы очистить от пыли. Необходимо также проверять все электрические соединения с помощью изолированного инструмента. Проверка должна осуществляться квалифицированным специалистом.
- Ни в коем случае не использовать растворители или другие коррозионные моющие средства.
- Очистить поверхность аппарат с помощью сухой тряпки.

Нормы и правила:



- Аппарат соответствует директивам Евросоюза
- Декларация соответствия есть на нашем сайте.
- Знак соответствия EAC (Евразийское соответствие качества)



Утилизация:

- Этот аппарат подлежит переработке. Не выбрасывать в общий мусоросборник.
- Аккумулятор данного аппарата подлежит переработке. Пожалуйста, следуйте действующим правилам переработки.
- Необходимо извлечь аккумулятор из аппарата прежде чем его отправить в утилизацию.
- Отсоедините аппарат от электропитания перед тем как вынуть аккумулятор.




ОБЩЕЕ ОПИСАНИЕ

Это автономное пусковое устройство предназначено для запуска автомобилей со свинцовым 12-вольтовым аккумулятором.

GYSPACK функционирует благодаря высокотехнологичному аккумулятору. Для того, чтобы аппарат нормально работал, а также для продления срока службы внутреннего аккумулятора, совершенно необходимо подсоединять GYSPACK к сети и отключать аккумулятор (ставить переключатель в положение OFF) после каждого использования. Мы настоятельно советуем оставлять аппарат подключенным к сети до следующего использования.

ИСПОЛЬЗОВАНИЕ В РЕЖИМЕ ЗАПУСКА

1- Протестируйте аккумулятор

Перед каждым запуском протестируйте аккумулятор : Нажмите на кнопку test  результат афишируется :



Зеленый индикатор : Аккумулятор заряжен. Запуск возможен



Оранжевый индикатор : Настоятельно советуется зарядить перед использованием



Красный индикатор : Обязательно зарядить. Внимание: никогда не используйте аппарат, когда загорается красный индикатор.

2- Запуск автомобиля

- 1 - Оставьте выключатель аккумулятора на OFF
- 2 - Подсоедините красный зажим к +, а черный зажим к -



Если раздается звуковой сигнал, то произошла инверсия полярностей. В этом случае отсоедините зажимы и подсоедините их заново, соблюдая полярность.

- 3 - Поставьте выключатель аккумулятора в положение ON
- 4 - Заведите автомобиль
- 5 - Поставьте выключатель аккумулятора в положение OFF, затем отсоедините GYSPACK
- 6 - Зарядите зарядное устройство.

Количество запусков : Как правило, каждый запуск требует от 400 до 500 А.



Если требуется несколько попыток, соблюдайте интервалы между запусками. Если автомобиль не заводится, то причина может быть не в аккумуляторе, а в чем-то ином : в альтернаторе, в свечах ...

ИСПОЛЬЗОВАНИЕ В РЕЖИМЕ ЗАРЯДКИ (ДЛЯ ЗАРЯДКИ ВНУТРЕННЕГО АККУМУЛЯТОРА)

- Подключите зарядное устройство к сети 230В 50/60Гц.
- 3 индикатора (красный, оранжевый и зеленый) указывают состояние заряженности внутреннего аккумулятора :



Красный индикатор загорается в момент подключения аккумулятора и указывает, что идет зарядка.



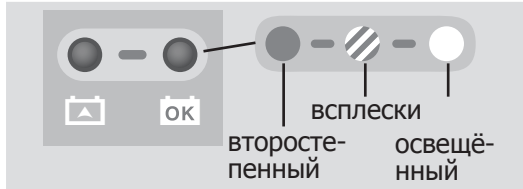
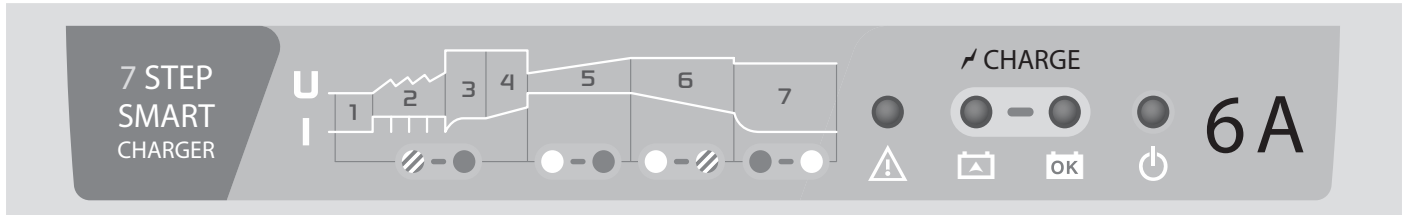
Оранжевый индикатор указывает этап регулирования, остается заряжаться менее 2-х часов



Зеленый индикатор загорается, когда аккумулятор заряжен.

Рекомендуется держать GYSPACK подключенным к сети, чтобы встроенное зарядное устройство управляло внутренней батареей и не допускало ее повреждения.

- Для получения более подробной информации о состоянии дел:



Красный свет горит

Если устройство остается заряженным более 24 часов, прекратите зарядку.

Внутренняя батарея вашего GYSPACK повреждена.

ГНЕЗДО ДЛЯ ПРИКУРИВАТЕЛЯ

Оно может служить для следующих применений :

Подключение переносной электролампы (плавкий предохранитель 15 А)

- Сохранение памяти настроек автомобиля. Внимание: заранее проверьте, что потребление не превышает максимально допустимое значение плавкого предохранителя (риск перегрева кабелей).

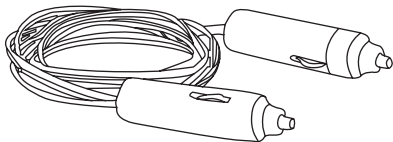
Заряжать пусковое устройство с помощью штеплера для прикуривателя запрещено. Используйте этот шнур только для небольшого потребления энергии.

ЗАЩИТЫ

Этот аппарат был разработан с максимальными защитами :

- Изолированные зажимы запуска.
- Устройство защищено одним предохранителями на 200 ампер (700 : арт. 054547); 300 ампер (900 : арт. 054561).
- Термозащита: трансформатор зарядного устройства аппарата защищен термореле (охлаждение: примерно ¼ часа).

ИСПОЛЬЗОВАНИЕ ШНУРА СО ШТЕПСЕЛЕМ ДЛЯ ПРИКУРИВАТЕЛЯ



Данный вид шнура со штепселем для прикуривателя ограничен 10 А и продается с некоторыми моделями GYSPACK. Он разработан ИСКЛЮЧИТЕЛЬНО для сохранения настроек. Его использование в иных целях может быть опасным.



Риск пожара! Крайне не рекомендуется использовать шнур для прикуривателя в таких целях, как например, для запуска автомобиля или в качестве электропитания 12 В.

НЕГАРАНТИЙНОСТЬ БАТАРЕИ

Батареи это активные элементы, их срок службы зависит от ухода за ними. После каждого использования совершенно необходимо заряжать внутренние батареи этого пускового устройства. Хранение в помещении с высокой температурой значительно снижает уровень заряда аккумуляторов. В случае длительного неиспользования, настоятельно советуется зарядить аккумуляторы перед использованием. Как правило, мы советуем оставлять аппарат постоянно подключенным к сети, чтобы сохранить батареи на их лучшем уровне эффективности.

Этот аппарат оснащен 2 высокоэффективными батареями, которые, в случае не соблюдения правил ухода, могут окончательно прийти в негодность.

По этой причине на дорогостоящие батареи аппарата GYSPACK гарантия не распространяется.

ГАРАНТИЯ

Гарантия распространяется на любой заводской дефект или брак в течение 2х лет с даты покупки изделия (запчасти и рабочая сила).

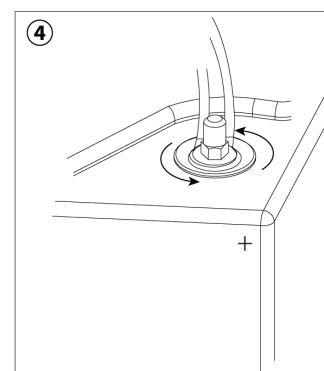
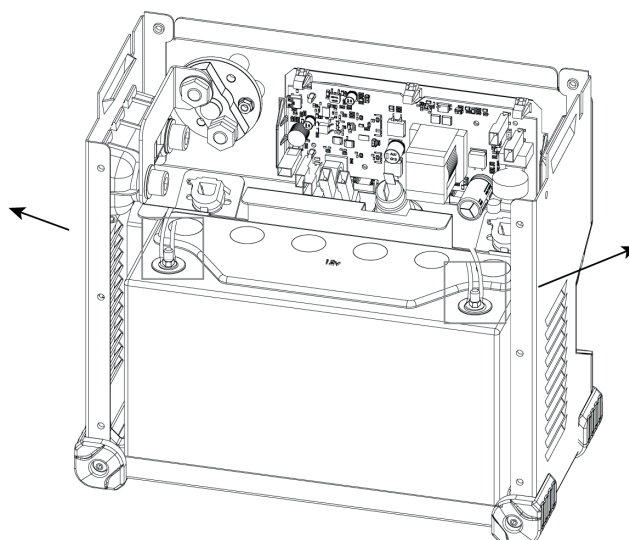
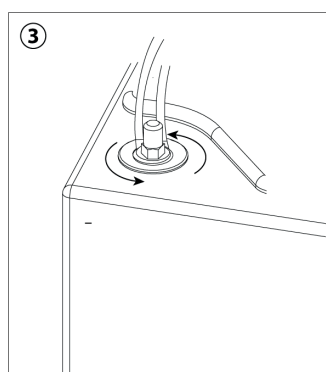
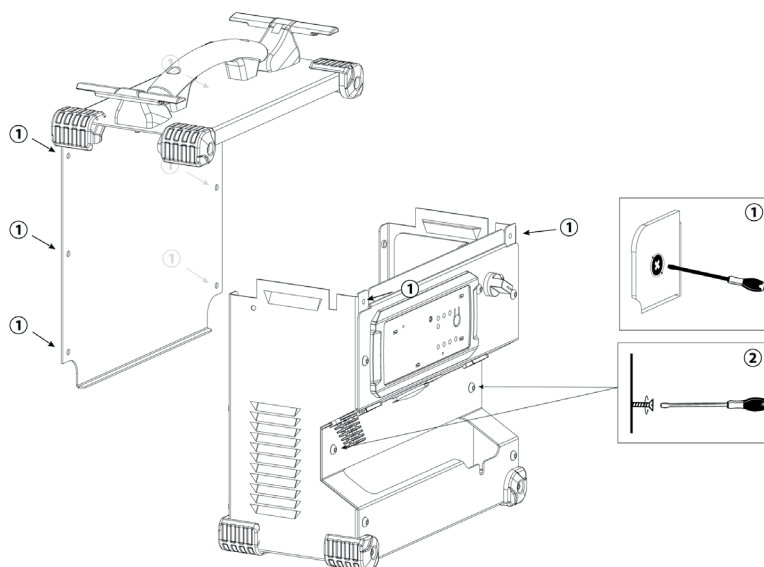
Гарантия не распространяется на:

- Любые поломки, вызванные транспортировкой.
- Нормальный износ деталей (Например : кабели, зажимы и т.д.).
- Случаи неправильного использования (ошибка питания, падение, разборка).
- Случаи выхода из строя из-за окружающей среды (загрязнение воздуха, коррозия, пыль).

При выходе из строя, обратитесь в пункт покупки аппарата с предъявлением следующих документов:

- документ, подтверждающий покупку (с датой): кассовый чек, инвойс...
- описание поломки.

ЗАМЕНА АКБ



Прибор	Аккумулятор	Тип	Напряжение (В)	Емкость (Ач)	Размеры (см)	Арт. АКБ
GYSPACK PRO 700	G16EP	Свинцовый аккумулятор	12	16	18 x 8 x 17	53131
GYSPACK PRO 900	PC950	Свинцовый аккумулятор	12	30	25 x 9,7 x 15,6	53135

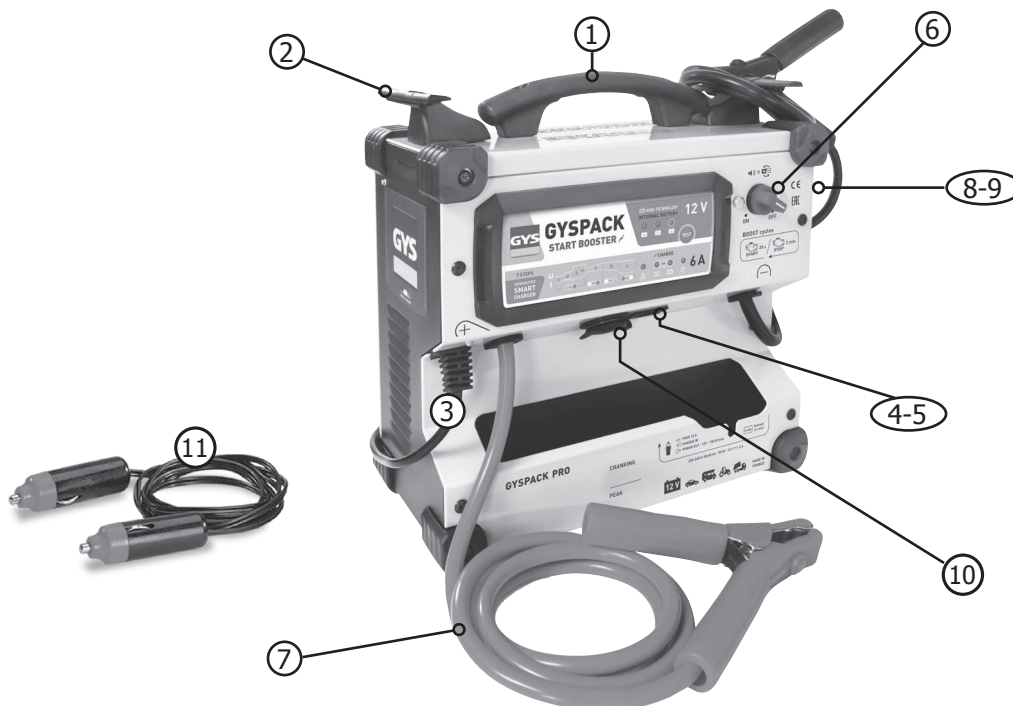
- Для замены аккумулятора:
- Аппарат должен быть предварительно отключен от сети питания.
- Затем отвинтите заднюю панель (иллюстрация ①) - 8 винтов) и снимите ее.
- Стабилизация батареи в GYSPACK обеспечивается держателем батареи. Ослабьте 2 винта, расположенные на передней стенке, чтобы можно было извлечь батарею (рисунок ②).
- После этой операции аккумулятор находится спереди (см. иллюстрацию). Батарея соединена с аппаратом GYSPACK в двух точках : в зоне клеммы - (иллюстрация ③) и на клемме + (иллюстрация ④). Чтобы извлечь ее, отвинтите 2 винта 10 размера, которые крепят батарею к внутренним соединениям аппарата GYSPACK в зоне клемм + и -.



При установке новой АКБ убедитесь в соблюдении полярности АКБ и аппарата GYSPACK PRO 700/900. Клемма - слева, клемма + справа (см. иллюстрацию). Снова вставьте 2 винта и 2 кружочка и закрутите гайки (рекомендованный момент затяжки 4 N.m).

- Привинтите удерживающую и перегородку и заднюю часть корпуса.

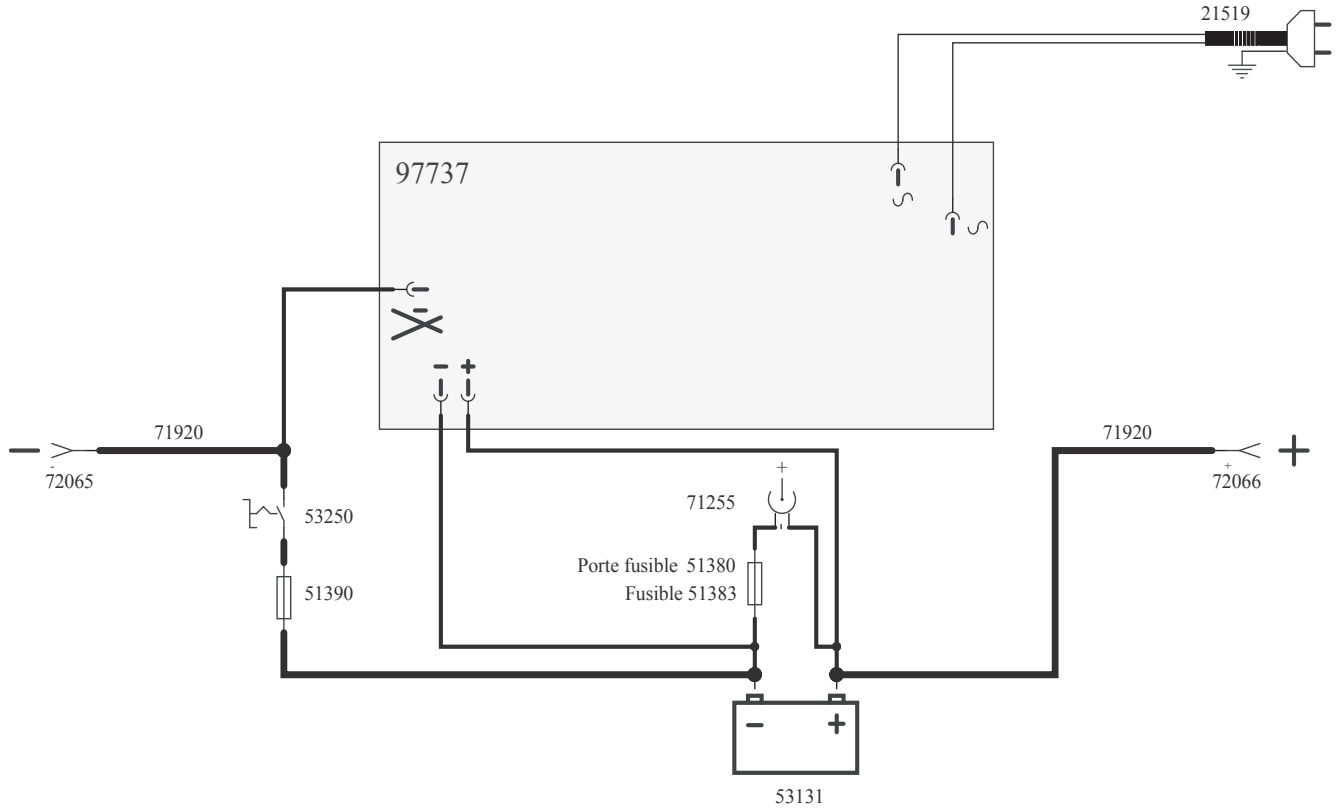
PIECES DETACHÉES / SPARE PARTS / ERSATZTEILE / PIEZAS DE RECAMBIO / ЗАПЧАСТИ / RESERVE ONDERDELEN / PARTI DI RICAMBIO



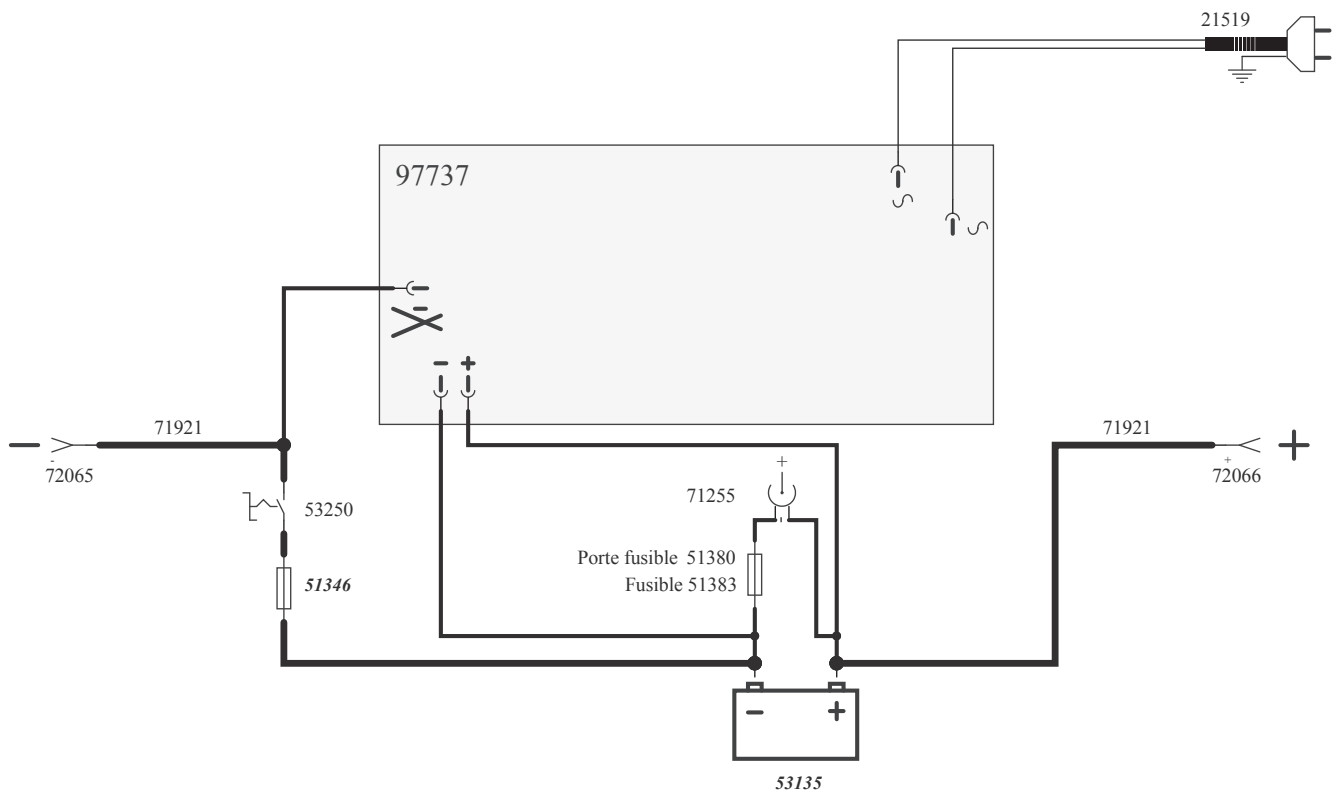
N°		PRO 700	PRO 900
1	Poignée – Hangle – Griff – Asa – Ручка – Handel -Maniglia	56047	
2	Support pince plastique - Plastic clamp holder - Befestigungsmöglichkeit für Klemmen - Soporte pinza de plástico - Пластиковый держатель зажима - Plastische klem houder - Supporto morsetto in plastica	72053	
3	Cordon secteur - Main cable - Netzstromkabel - Cable de alimentación - Сетевой шнур - Netspanning kabel - Cavo principale	21519	
4	Porte fusible - Fuse holder – Sicherungshalter – Portafusible - Патрон плавкого предохранителя – Netzekering houder - Porta fusibile	51380	
5	Fusible - fuse - Sicherung - Fusible - Плавкий предохранитель - Netzekering - Fusibile	054493	
6	Coupe batterie - Battery switch – Batterieschalter - Interruptor de batería - Выключатель аккумулятора - Uit knop - Interruttore batteria	53250	
7	Câble – cable – Kabel – Cable – Кабель – Kabel - RN 25mm ² 2m- 600A - Cavo	71920	-
	Câble - cable – Kabel – Cable – Кабель – Kabel RN 35mm ² 2m- 600A - Cavo	-	71921
8	Porte fusible - Fuse holder – Sicherungshalter – Portafusible - Патрон плавкого предохранителя – Netzekering houder - 200A - Portafusibile	51400	
9	Fusible - fuse - Sicherung - Fusible - Плавкий предохранитель - Netzekering 200A (x2) - Fusibile	054547	-
	Fusible - fuse - Sicherung - Fusible - Плавкий предохранитель - Netzekering 300A (x2) - Fusibile	-	054561
10	Prise allume-cigare / Cigarette lighter socket / Zigarettanzünder-Steckdose / Enchufe para encendedor de cigarrillos / Гнездо прикуривателя / Sigarettenaanstekeraansluiting / Presa accendisigari	71255	
11	Cordon allume-cigare / Cigarette lighter cord / Zigarettanzünderkabel / Cordón para encendedor de cigarrillos / Прикуриватель шнур / Sigarettenaanstekerkabel / Cavo accendisigari	51144	
Inside	Circuit électronique - Circuit board - Platine - Tarjeta electrónica - Электронная плата - Elektrische circuit - Circuito elettrico	97737	
Inside	Batterie - Battery - Batterie - Batería - Аккумулятор - Accu - Batteria	53131	53135

**SCHÉMA ÉLECTRIQUE / CIRCUIT DIAGRAM / SCHALTPLAN / DIAGRAMA ELECTRICO /
ЭЛЕКТРИЧЕСКАЯ СХЕМА / ELECTRISCHE SCHEMA / DIAGRAMMA DEL CIRCUITO**

GYSPACK PRO 700



GYSPACK PRO 900



CARACTÉRISTIQUES TECHNIQUES / TECHNICAL FEATURES / TECHNISCHE DATEN / CARACTERÍSTICAS TÉCNICAS / ТЕХНИЧЕСКИЕ ХАРАКТЕРИСТИКИ / CARATTERISTICHE TECNICHE / TECHNISCHE SPECIFICATIES

	PRO 700	PRO 900
Tension d'alimentation / Voltage input / Netzspannung / Tensión de alimentación / Напряжение питания / Netspanning / Tensione di alimentazione	220-240 V 50/60 Hz	
Puissance nominale maximale du chargeur / Charger's maximum nominal power / maximale Nennleistung des Gerätes / Potencia nominal máxima del cargador/ Максимальная номинальная мощность зарядного устройства / Maximaal nominaal vermogen van de lader / Potenza nominale massima del caricatore	90 W	
Tension de charge / Charging voltage / Ladespannung / Tensión de carga / Напряжение зарядки / Laadspanning / Tensione di carica	12 V	
Courant de charge / Charging current / Ladestrom/ Corriente de carga / Ток зарядки / Laadstroom / Corrente di carica	2,5 A	
Capacité nominale de charge / Nominal charging capacity / Nennleistung Ladung / Capacidad nominal de carga / Номинальная емкость заряда / Nominale laad capaciteit / Capacità nominale di carica	16 Ah	30 Ah
Courbe de charge / Charging curve / Ladekurve/ Curva de carga / Кривая зарядки / Laadcurve / Curva di carica	IUoU (7 Steps)	
Température de fonctionnement / Operating temperature / Betriebstemperatur / Temperatura de funcionamiento / Рабочая температура / Werktemperatuur / Temperatura di funzionamento	-10 °C / +40 °C	
Température de stockage / Storing temperature / Lagerungstemperatur/ Temperatura de almacenamiento/ Температура хранения / Opslagtemperatuur / Temperatura di stoccaggio	-18 °C / +45 °C	
Classe de protection / Protection rating / Schutzklasse / Clase de protección / Класс защиты / Beschermingsklasse / Classe di protezione	IP21	
Poids de l'appareil (cables compris)/ Machine weight (including all cables) / Gerätegewicht (einschließlich Kabeln) / Peso de la máquina (cables incluidos) / Вес аппарата (вместе с кабелями) / Gewicht van het toestel (incl. kabels) / Peso del dispositivo (cavi compresi)	12 kg	16 kg
Dimension (L x l x H) / Dimensions (L x l x H) / Maße (L x B x H) / Dimensiones (L x l x H) / Размеры (Д x Ш x В) / Afmetingen (L x B x H) / Dimensioni (L x l x H) / Dimensões (L x l x H)	16,5 x 31 x 32 cm	

ICÔNES / SYMBOLS / ZEICHNERKLÄRUNG / ICONOS / СИМБОЛЫ / SYMBOLEN / ICONE

	Produit dont le fabricant participe à la valorisation des emballages en cotisant à un système global de tri, collecte sélective et recyclage des déchets d'emballages ménagers. / Product whose manufacturer is involved in the packaging's recycling process by contributing to a global system of sorting, collecting and recycling of households' packaging waste. / Für die Entsorgung Ihres Gerätes gelten besondere Bestimmungen (Sondermüll). / Producto sobre el cual el fabricante participa mediante una valorización de los embalajes cotizando a un sistema global de separación, recogida selectiva y reciclado de los desechos de embalajes domésticos. / Продукт, производитель которого участвует в переработке упаковки путем отчислений в глобальную систему сортировки, отдельного сбора и переработки отходов упаковки. / De fabrikant van dit produkt neemt deel aan de inzameling en de recycling van afval door bij te dragen aan een globaal inzamel- en recyclesysteem van verpakkingen van huishoudelijk afval. / Questo materiale è soggetto alla raccolta differenziata. Non deve essere smaltito con i rifiuti domestici.
	Produit recyclable qui relève d'une consigne de tri (selon le décret n°2014-1577) / Recyclable product that falls within waste sorting recommendations (according to Decree n° 2014-1577). / Recyclingprodukt, der durch Mülltrennung entsorgt werden muss. (gemäß Dekret n°2014-1577). / Producto reciclable que requiere una separación determinada (según el Decreto n°2014-1577). / Перерабатываемый продукт, подпадаемый под определенные правила сортировки (Декретом № 2014-1577). / Afzonderlijke inzameling vereist. Gooi dit produkt niet bij het huishoudelijk afval. / Prodotto riciclabile soggetto a raccolta selettiva.
IP 21	Protégé contre l'accès aux parties dangereuses des corps solides de diam>12,5mm (équivalent doigt de la main) et contre les chutes verticales de gouttes d'eau. / Protected against rain and against fingers access to dangerous parts. / Schutz vor Eindringen von festen Fremdkörpern (Durchmesser >12,5mm = Finger einer Hand). Schutz gegen Berühren mit einem Finger und senkrecht fallendes Tropfwasser. / protegido contra el acceso a partes peligrosas con el dedo, y contra las caídas verticales de gotas de agua. / Защищен против доступа твердых тел диаметром > 12,5 мм (размером с палец руки) в опасные места. Защищен против доступа пальцев в опасные места и против вертикального попадания капель воды. / Beschermd tegen toegang tot gevaarlijke delen met een vinger en tegen verticaal vallende waterdruppels. / Aree Pericolose protette per impedire il contatto con l'utente, e contro cadute verticali di gocce d'acqua.
< 70dB	Niveau de bruit / Noise level / Störpegel / Nivel de ruido / Уровень шума / Geluidsniveau / Livello di rumore



GYS SAS
1, rue de la Croix des Landes
CS 54159
53941 SAINT-BERTHEVIN Cedex
FRANCE