



СПИСОК ЗАПАСНЫХ ЧАСТЕЙ

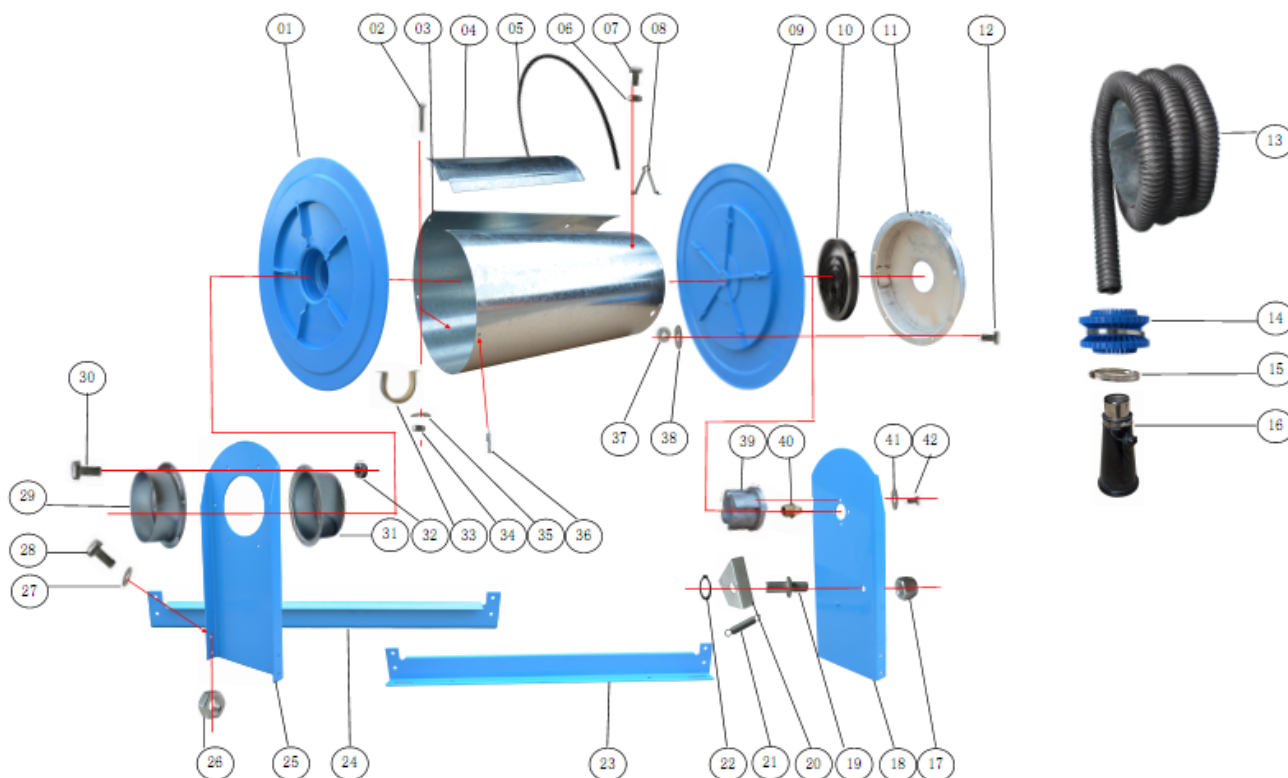
Катушка для удаления выхлопных газов механическая HR80

Конфиденциально

1

4/24

Артикул для заказа образуется из номера запасной части и названия модели оборудования, например: *1_ HR80



NO	Description	Описание	Кол-во, шт.
1	Perforated plastic tray	Пластина боковая пластиковая с отверстием для воздуховода	1
2	Hex screw 6*25	Болт с шестигранной головкой 6*25	2
3	Galvanized Sheet Reel	Барaban из оцинкованной стали	1
4	Galvanized Sheet Reel Cover	Пластина барабана из оцинкованной стали	1
5	Clarinet	Трубка пластиковая	1
6	Nut M6	Гайка М6	2
7	Hex Screw 6*12	Болт с шестигранной головкой 6*12	2
8	Clarinet stents	Зажим	1
9	No hole plastic tray	Пластина боковая пластиковая без отверстия для воздуховода	1
10	Coil spring	Пружина катушки	1
11	Disc spring tooth plate	Зубчатая пластина	1
12	Hex Screw 6*25	Болт с шестигранной головкой 6*25	5
13	Rubber hose	Шланг резиновый	1



СПИСОК ЗАПАСНЫХ ЧАСТЕЙ

Катушка для удаления выхлопных газов механическая HR80

Конфиденциально

2

4/24

Артикул для заказа образуется из номера запасной части и названия модели оборудования, например: *1 HR80

14	Stopper plug	Стопор шланга	1
15	Stainless steel hoop	Хомут из нержавеющей стали	1
16	Rubber suction nozzle	Сопло	1
17	Locking nut M12	Гайка стопорная M12	1
18	Small holes side panel	Панель боковая с малым отверстием	1
19	Homemade hexagonal screw	Болт с шестигранной головкой	1
20	Locator	Скоба крепежная	1
21	Small spring	Пружина малая	1
22	Circlip	Кольцо пружинное	1
23	Stents (left)	Планка (левая)	1
24	Stents (right)	Планка (правая)	1
25	Large holes side panel	Панель боковая с большим отверстием	1
26	Nut M8	Гайка M8	8
27	Spacer M8	Шайба M8	16
28	Hex Screw 6*16	Болт с шестигранной головкой 6*16	8
29	Outlet outer ring	Кольцо внешнее выпускного отверстия	1
30	Hex Screw 6*16	Болт с шестигранной головкой 6*16	6
31	Outlet inner ring	Кольцо внутреннее выпускного отверстия	1
32	Nut M6	Гайка M6	6
33	Hose clamp under	Зажим шланга нижний	1
34	Nut M6	Гайка M6	2
35	Spacer M6	Шайба M6	2
36	Round head selfdrilling screw 5*12	Винт самонарезающий с круглой головкой 5*12	10
37	Nut M6	Гайка M6	5
38	Nut M6	Шайба M6	5
39	Aluminum alloy head	Втулка из алюминиевого сплава	1
40	Grease nipple	Ниппель для смазки	1
41	Spacer M6	Шайба M6	4
42	Hex Screw 6*12	Болт с шестигранной головкой 6*12	4