

Адаптер

для балансировки колес мотоциклов

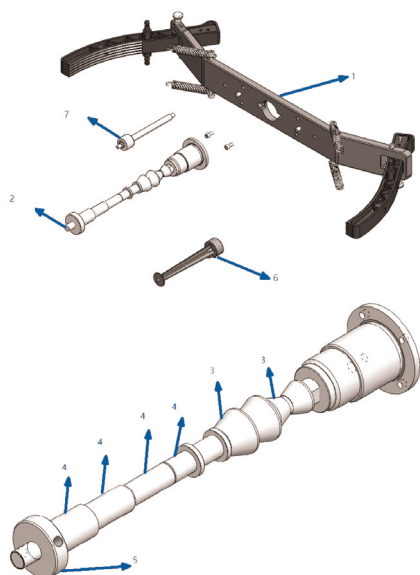
MJ-II.60



Описание и назначение

Балансировочный станок может использоваться не только для балансировки колес легковых и грузовых автомобилей и автобусов, но также и для балансировки колес мотоциклов. Для установки мотоциклетного колеса на станок необходимо использовать специальный адаптер. Для каждой модели станка Trommelberg разработан такой адаптер.

Конструкция



1	Крепежная пластина
2	Вал
3	Центрирующие конусы
4	Проставки
5	Зажимная гайка
6	Удлинитель для линейки измерения вылета колеса
7	Калибровочное приспособление (Опция)

Размеры вала адаптера



1	Вал диаметром 14 мм	Стандартный размер для балансировки большинства колес мотоциклов
2	Вал диаметром 9.5 мм	Для балансировки легких и маленьких мотоциклетных колес
3	Вал диаметром 10 мм	Для балансировки легких и маленьких мотоциклетных колес
4	Вал диаметром 12 мм	Для балансировки легких и маленьких мотоциклетных колес
5	Вал диаметром 19 мм	Профессиональный прочный адаптер для балансировки больших и тяжелых мотоциклетных колес

По ссылке вы можете скачать видео о том, как производить балансировку колес мотоциклов, используя такие адаптеры:

<https://drive.google.com/file/d/1iQwGg7s6almw-jNaCs3Pou6KarL7nPIO/>