

# RUPES®

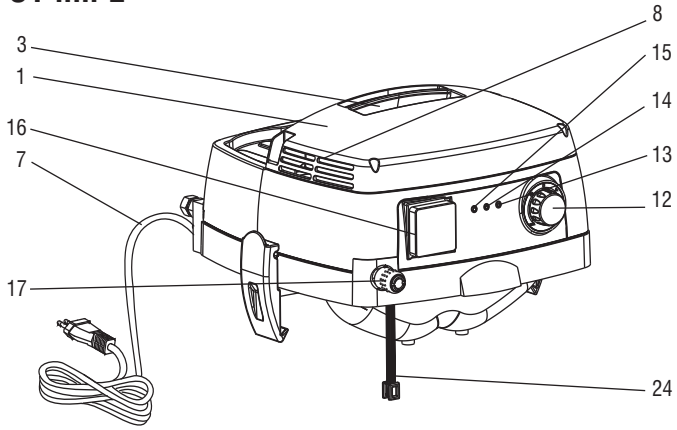


## S130 L / PL / EL / EPL

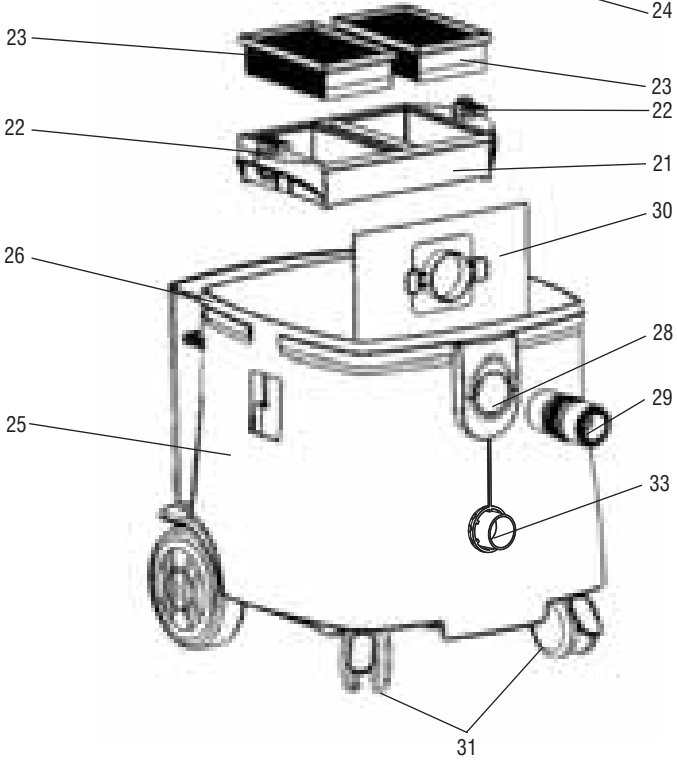
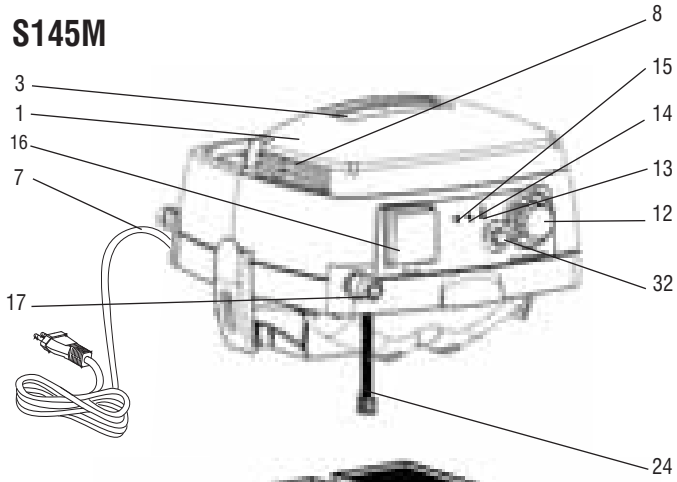
## S145 L / PL / EL / EPL / EM / EPM

5 - (ITA) Unità mobili di servizio	ISTRUZIONI ORIGINALI PER L'USO E LA MANUTENZIONE
9 - (GB) Mobile service stations	ORIGINAL OPERATING AND MAINTENANCE INSTRUCTIONS
13 - (F) Stations auxiliares mobiles	NOTICE ORIGINAL D'EMPLOI ET D'ENTRETIEN
17 - (D) Mobile Energie-Wagen	ORIGINAL-BEDIENUNGS-UND WARTUNGSANLEITUNG
21 - (E) Estaciones de servicio mòviles	INSTRUCCIONES ORIGINAL DE USO Y MANUTENCION
25 - (P) Equipamento de aspiração móvel	INSTRUÇÕES PARA LIGAÇÃO, FUNCIONAMENTO E MANUTENÇÃO
29 - (NL) Verrijdbare servicestations	AANWIJZINGEN VOOR HET GEBRUIK EN HET ONDERHOUD ORIGINEEL
33 - (SF) Liikutteltava teollisuusimuri	OHJEET KÄYTTÖÖNOTTOA, KÄYTTÖÄ JA HUOLTOA VARTEN
37 - (DK) Mobil servicestation	VEJLEDNING TIL OPSTART, BRUG OG VEDLIGEHOLDELSE
41 - (S) Mobil servicestation	ANVISNINGAR FÖR START, ANVÄNDNING OCH UNDERHÅLL
45 - (RUS) Мобильная установка пылеудаления	ИНСТРУКЦИИ ПО ЭКСПЛУАТАЦИИ И ТЕХНИЧЕСКОМУ ОБСЛУЖИВАНИЮ
49 - (PL) Mobilna stacja serwisowa	INSTRUKCJA URUCHAMIANIA, OBSŁUGI I KONSERWACJI
53 - (GR) Κινητός σταθμός σέρβις	ΟΔΗΓΙΕΣ ΕΚΚΙΝΗΣΗΣ, ΛΕΙΤΟΥΡΓΙΑΣ ΚΑΙ ΣΥΝΤΗΡΗΣΗΣ
57 - (BG) Подвижна прахосмукачка	ИНСТРУКЦИИ ЗА ВКЛЮЧВАНЕ, РАБОТА И ПОДДРЪЖКА
61 - (CZ) Mobilní servisní stanice	NÁVOD KE SPUŠTĚNÍ, OBSLUZE A ÚDRŽBĚ
65 - (ET) Liikuv hooldusjaam	KÄIVITAMIS-, KASUTAMIS- JA HOOLDUSJUHEND
69 - (HI) मोबाइल सेवा षेशन	:टार्ट अप, संचालन, और रखरखाव के निर्देश
73 - (HU) Mobil szolgáltatóállomás	ÜZEMBE HELYEZÉSI, HASZNÁLATI ÉS KARBANTARTÁSI ÚTMUTATÓ
77 - (LV) Mobilais rūpnieciskais putekļsūcējs	EKSPLUATĀCIJAS UN APKOPES NORĀDĪJUMI
81 - (LT) Mobilii aptarnavimo stotelė	PALEISTIES, VALDYMO IR PRIEŽIŪROS INSTRUKCIJOS
85 - (RO) Stație deservire mobilă	INSTRUCȚIUNI DE PUNERE ÎN FUNCȚIUNE, UTILIZARE ȘI ÎNTREȚINERE
89 - (SL) Mobilna servisna stanica	POKARNY NA SPUSTENIE, PREVÁDZKU A ÚDRŽBU
93 - (SK) Mobilna servisna postaja	NAVODILA ZA ZAGON, UPORABO IN VZDRŽEVANJE
97 - (TR) Mobil servis istasyonu	BAŞLATMA, ÇALIŞTIRMA VE BAKIM TALİMATLARI
101 - (AR) محطة خدمة متنقلة	إرشادات بدء التشغيل. وخطوات التشغيل. والصيانة
105 - (CN) 移动服务站	启动、操作及维修指导

**S1 .... L**

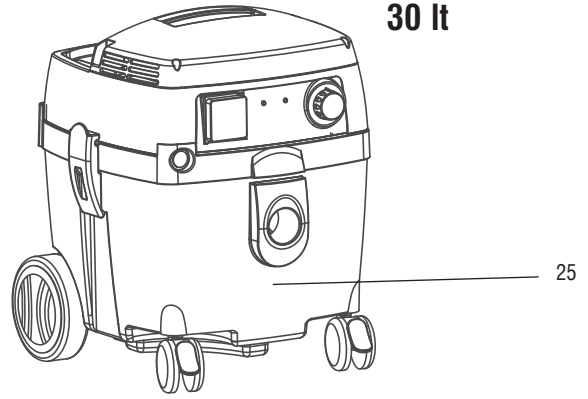


**S145M**

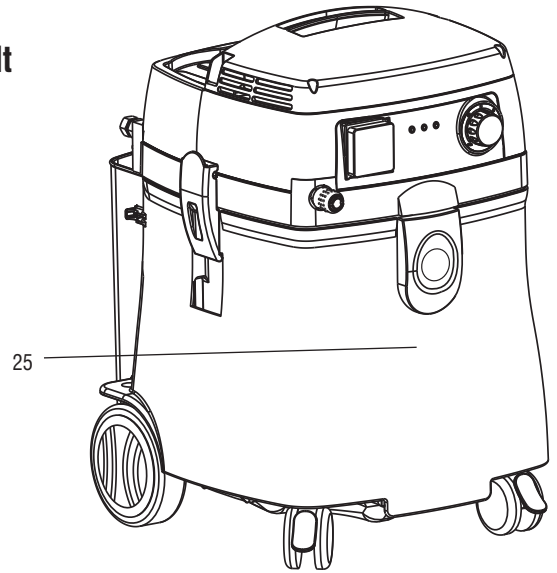


**1**

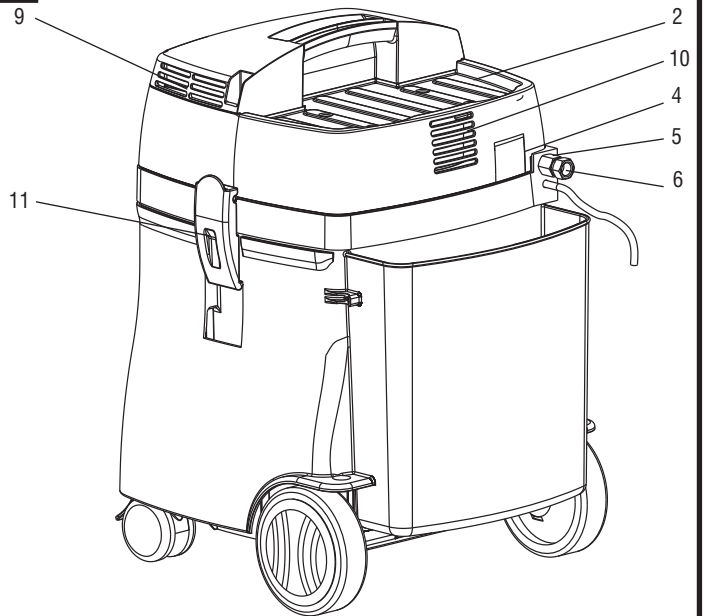
**30 lt**



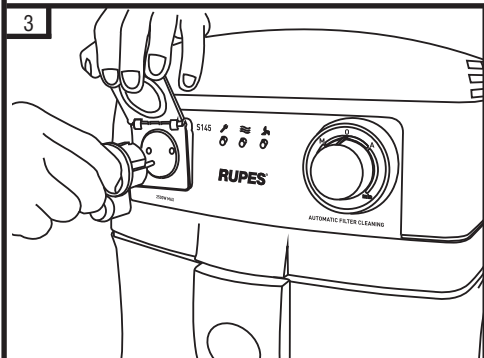
**45 lt**



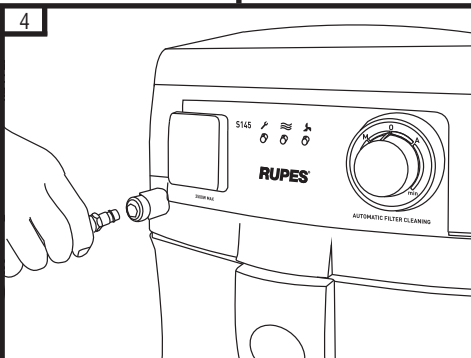
**2**



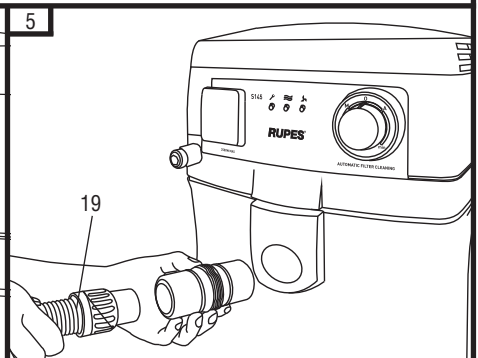
**3**

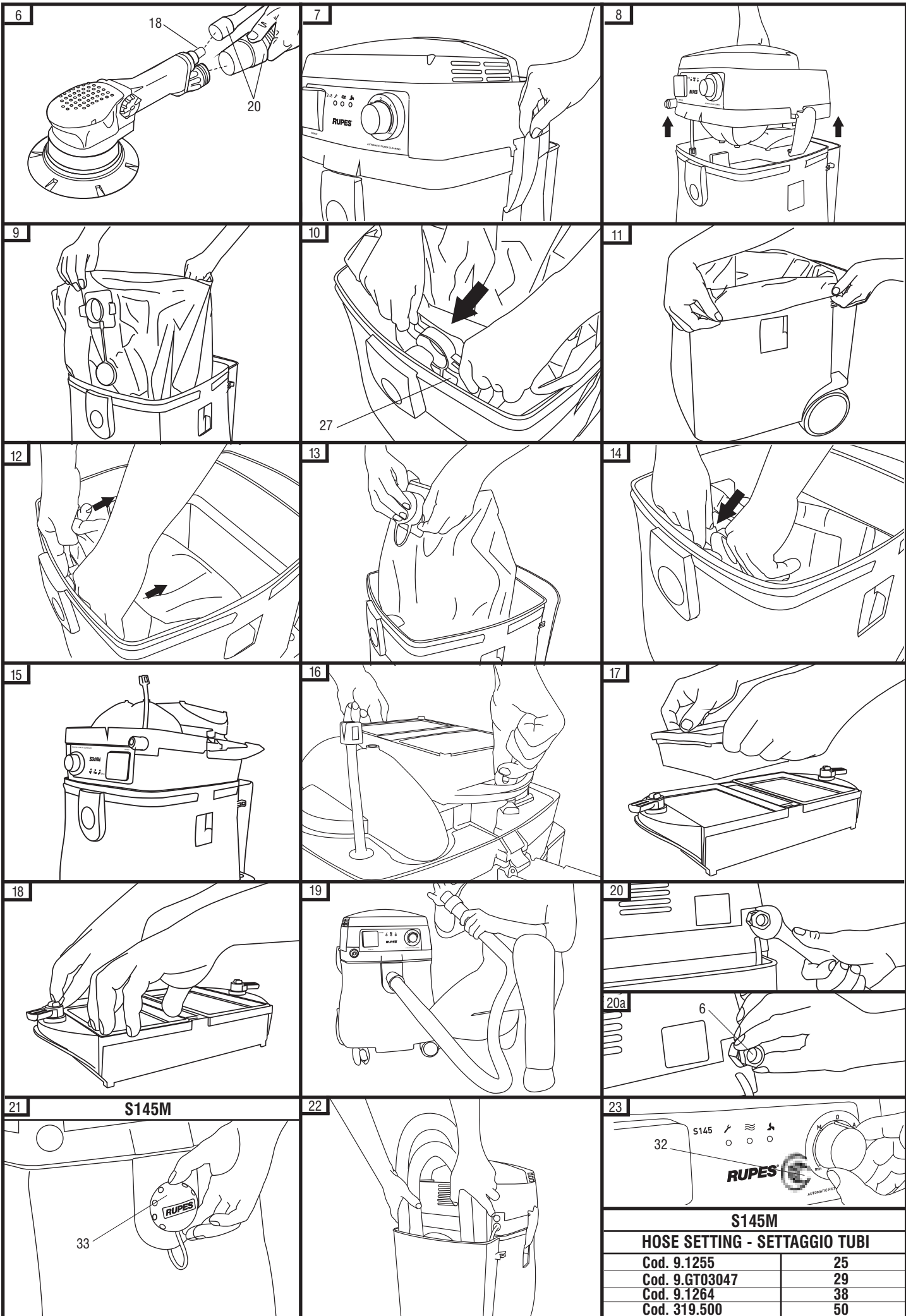


**4**



**5**





6

18

20

7

8

9

10

27

11

12

13

14

15

16

17

18

19

20

20a

6

21

**S145M**

33

22

23

32

S145

**RUPES**

AUTOMATIC FILT.

**S145M**

**HOSE SETTING - SETTAGGIO TUBI**

Cod. 9.1255	25
Cod. 9.GT03047	29
Cod. 9.1264	38
Cod. 319.500	50

## УСЛОВНЫЕ ОБОЗНАЧЕНИЯ



Перед началом работы с данным продуктом следует ознакомиться с инструкцией.

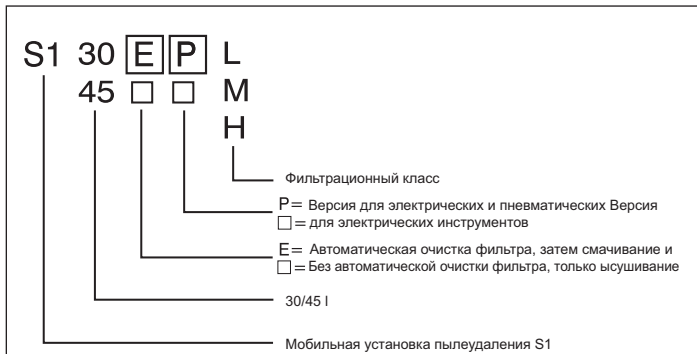


Важные указания по технике безопасности.



**Внимание!** Данное устройство является источником пыли, опасной для здоровья. Операции, связанные с опорожнением и обслуживанием устройства, включая извлечение пылесборного контейнера, должны выполняться только персоналом, имеющим соответствующие полномочия, и при наличии персональных защитных средств. Не следует приступать к работе с прибором, если система фильтрации не установлена полностью.

## Обозначения:



### Проверка содержимого упаковки

В упаковке содержится следующее:

- установка пылеудаления со шнуром электропитания;
- 1 вакуумный шланг (19);
- 1 бумажный пылевой мешок (30);
- 1 поворотный патрубок + 2 передних колеса + 2 резиновые манжеты для шланга;
- 1 задняя колесная ось (для модели на 30 л).



Утилизация упаковочных материалов, включая возможную сдачу для вторичной переработки, должна производиться в соответствии с действующими местными правилами.

## ПРЕДУПРЕЖДЕНИЯ

### Инструкции по технике безопасности и указания по предотвращению несчастных случаев

- К эксплуатации данного устройства должны допускаться только лица, прошедшие соответствующее обучение; устройство не предназначено для эксплуатации детьми и людьми с отклонениями в психике.
- Перед работой пользователи должны пройти инструктаж и обучение методам работы с данным устройством, а также получить информацию о характере загрязняющего вещества, для удаления которого оно используется, включая сведения о надлежащих способах безопасного удаления и утилизации собранных веществ.
- Если отработанный воздух остается в помещении, необходимо обеспечить, чтобы помещение хорошо проветривалось. Уровень воздухообмена должен соответствовать принятым в стране нормативам.
- Температура в зоне выполнения работ должна быть в пределах от 10 °C до 35 °C, влажность - от 50 до 90%.
- Уклон поверхности, на которой установлено устройство, не должен превышать 10 градусов.
- Устройство следует отключать от сети электропитания, когда оно не используется, перед обслуживанием или чисткой и перед заменой пылевого мешка или фильтров.
- Не следует тянуть за шнур питания, чтобы отключить устройство от сети.

- Следите, чтобы шнур питания не оказывался в непосредственной близости от источников тепла, масел, а также острых краев.
- В случае прекращения электроснабжения следует перевести выключатель устройства в положение OFF (ВЫКЛ), чтобы предотвратить его случайный запуск, когда электроснабжение будет восстановлено.
- Не следует подвергать устройство воздействию осадков и низких температур.
- При использовании какого-либо подъемного приспособления не следует производить подъем и транспортировку устройства за ручку.



### Угроза взрыва или пожара

- В случае если пыль состоит из легковоспламеняющихся или взрывоопасных веществ (магний, алюминий и т.п.), удалять ее пылесосом не следует.
- Не следует чистить пылесосом содержащие шлифовальную пыль поверхности, обработанные красящими материалами, катализаторный цикл которых не был завершен.
- Не следует удалять пылесосом искры или раскаленные стружки.
- При выбрасывании пыли из воздуховыпускного отверстия следует незамедлительно отключить пылесос от сети электропитания.
- Не следует удалять пылесосом легковоспламеняющиеся или взрывоопасные жидкости (бензин, разбавители и т.п.).
- Не следует удалять пылесосом агрессивные жидкости или вещества (кислоты, щелочи, растворители и т.п.).
- **МОДЕЛЬ "Е":** Если в процессе удаления жидкости данным устройством возникла утечка пены или жидкости, следует незамедлительно отключить устройство от сети электропитания.

### СПЕЦИФИКА ИСПОЛЬЗОВАНИЯ УСТРОЙСТВА

- Данное устройство предназначено для выполнения работ в тяжелых режимах и в условиях промышленного производства в соответствии со стандартами EN60335-1 и EN60335-2-69.
- устройство пригодно для коммерческого использования: при выполнении работ в гостиницах, школах, больницах, на заводах, в магазинах, офисных помещениях, а также для сдачи в аренду.
- расположенная спереди штепсельная розетка предназначена исключительно для использования способом, указанным в настоящей инструкции.
- **МОДЕЛЬ "Е":** данное устройство предназначено для отсасывания жидкостей;

### МОДЕЛЬ "L":

Машина подходит для пыли с максимальной допустимой концентрацией на рабочем месте  $\geq 1 \text{ мг / м}^3$  (Класс L – Низкий риск).



### МОДЕЛЬ "M":

Устройство пригодно для пылеулавливания на рабочих местах с предельно допустимой концентрацией пыли  $\geq 0,1 \text{ мг / м}^3$  и для древесной пыли. (Класс M – средняя степень ОПАСНОСТИ).



Следует соблюдать все правила, применяемые при работах с собираемыми веществами и загрязнителями.

## ТЕХНИЧЕСКИЕ ХАРАКТЕРИСТИКИ

РАБОЧЕЕ НАПРЯЖЕНИЕ И ЧАСТОТА	230 В - 50/60 Гц JP 100 В - 50/60 Гц
МОЩНОСТЬ	1200 В JP 1050 В (@min.500 В)
МОЩНОСТЬ НА РАЗЪЕМЕ (МАКС.)	EU 2400 В UK 1800 В CH-DK 1100 В AUS 1200 В JP 380 В(@min930 В) UK 110 В
ПОЛНАЯ МОЩНОСТЬ (МАКС.)	EU 3600 В UK 3000 В CH-DK 230000 В AUS 2400 В JP 1430 В UK 110 В
ПРОИЗВОДИТЕЛЬНОСТЬ ПО ВОЗДУХУ <b>EN 60335-2-69</b>	165 м³/ч
СТЕПЕНЬ РАЗРЕЖЕНИЯ	215 hPa
ВЕС	10,2 кг (S130) 13,5 кг ( S145)
ГАБАРИТНЫЕ РАЗМЕРЫ	см 43 x 42,5 x высота 51 см 47 x 45 x высота 63,5
КАТЕГОРИЯ ЗАЩИТЫ	IP X 4
УРОВЕНЬ ШУМА <b>EN 60704-3</b>	70 дБ (А) - 73 дБ (А) (МОДЕЛЬ "Е")
ПЛОЩАДЬ ПОВЕРХНОСТИ ФИЛЬТРОВ	2 x 0,50 m2
ОБЪЕМ ПЫЛЕСБОРНОГО МЕШКА	кг 5 макс
ОБЪЕМ КОНТЕЙНЕРА	30 л (S130) 45 л (S145)
ПЕРЕКЛЮЧАТЕЛЬ	РУЧ - О -АВТ
<b>ПНЕВМАТИЧЕСКАЯ СЕКЦИЯ,</b>	<b>МОДЕЛЬ "Р"</b>
ДАВЛЕНИЕ ВОЗДУХА НА ВПУСКЕ	6 Бар макс
МАКС. РАСХОД СЖАТОГО ВОЗДУХА	1450 л/мин
ВХОДНОЙ ПАТРУБОК	3/8" G накидная гайка

## КОМПОНЕНТЫ УСТРОЙСТВА

- 1 - Вакуумная головка
- 2 - Инструментальный лоток
- 3 - Ручка
- 4 - Табличка с паспортными данными
- 5 - Входной патрубок для сжатого воздуха (МОДЕЛЬ "Р")
- 6 - Фильтр пневмомуфты (МОДЕЛЬ "Р")
- 7 - Шнур электропитания
- 8 - Впуск охлаждающего воздуха
- 9 - Выпуск охлаждающего воздуха
- 10 - Выпуск рабочего воздуха
- 11 - Защелки вакуумной головки
- 12 - Переключатель "Ручн." - "Выкл." - "Авто" с регулятором оборотов
- 13 - Индикатор включения двигателя
- 14 - Индикатор уровня жидкости (МОДЕЛЬ "Е")
- 15 - Индикатор необходимости обслуживания
- 16 - Гнездо для подключения электроинструмента
- 17 - Быстроразъемное соединение для подключения пневмоинструмента (МОДЕЛЬ "Р")
- 18 - Быстроразъемное соединение пневмоинструмента
- 19 - Шланг для электроинструмента
- 20 - Шланг для пневмоинструмента (поставляется по заказу)
- 21 - Рама фильтра
- 22 - Защелки рам фильтров
- 23 - Фильтры (бумажные или из полиэстера)
- 24 - Датчик уровня жидкости (МОДЕЛЬ "Е")
- 25 - Контейнер для пыли
- 26 - Отделение для принадлежностей (МОДЕЛЬ 45 л)
- 27 - Антистатическое соединение
- 28 - Патрубок для шланга
- 29 - Универсальный поворотный патрубок для шланга
- 30 - Пылесборный мешок (бумажный или пластиковый)
- 31 - Поворотные колесики с фиксатором
- 32 - Регулятор установки всасывающего шланга (МОДЕЛЬ "М")
- 33 - Резиновая крышка (МОДЕЛЬ "М")

## ПУСК

### Электропитание

- Перед подключением устройства к сети электропитания поверните главный выключатель (12) в положение "О" (Выкл).
- Напряжение и частота в сети должны соответствовать данным, приведенным на табличке с паспортными данными.
- Подключать устройство следует к розеткам сети электропитания, снабженным проводами заземления и адекватными средствами защиты.

### Воздухопроводы для сжатого воздуха

- Давление не должно превышать 6 бар.
- В систему следует подавать сухой воздух, прошедший через фильтр.
- Для подсоединения устройства к воздухопроводу сжатого воздуха следует использовать шланг с внутренним диаметром не менее 10 мм и способный выдержать указанное давление воздуха.

### Установка поворотного наконечника (29)

Установите наконечник во входной патрубок (28).

### Подключение электроинструментов

- Перед подключением электроинструмента к гнезду на передней панели устройства убедитесь в том, что он находится в положении "выключено".
- Вставьте вилку электроинструмента в штепсельный разъем на передней панели устройства (16) (рис. 3);
- Подсоедините электроинструмент к поворотному патрубку с помощью шланга (19) (рис. 5);
- Не подключайте к устройству электроинструменты, мощность которых превышает уровень, указанный на передней панели устройства.

### Подключение пневмоинструментов

- Перед подключением пневмоинструмента к быстроразъемному соединению на передней панели устройства убедитесь в том, что он находится в положении "выключено".
- Подсоедините пневмоинструмент к устройству с помощью быстроразъемных соединений (17) (рис. 4) и (18) (рис. 6);
- Подсоедините коаксиальный шланг (поставляется по заказу) к быстроразъемному соединению (20) (рис. 6).

Убедитесь в том, что характер функционирования пневмоинструмента соответствует сведениям, приведенным в инструкции по его эксплуатации.

### Предварительная проверка

- Убедитесь в том, что пылесборный мешок (30) установлен в контейнер (25), а фильтры (23) установлены в вакуумную головку.
- Убедитесь в том, что вакуумный шланг должным образом зафиксирован и не затрудняет перемещение устройства.
- Проверьте герметичность системы подачи сжатого воздуха.

## ИСПОЛЬЗОВАНИЕ УСТРОЙСТВА

Устройство может работать в ручном и в автоматическом режиме: чтобы выбрать режим, поверните переключатель (12) вправо (автоматический режим) или влево (ручной режим) (рис. 23). При запуске двигателя пылесоса загорается зеленая индикаторная лампа (13).

### Автоматический режим (А) работы устройства

В режиме автоматической работы запуск пылесоса осуществляется при включении электро- или пневмоинструмента.

Через восемь секунд после выключения инструмента пылесос автоматически отключается.

### Ручной режим (М) работы устройства

Ручной режим работы означает, что пылесос работает постоянно. В ручном режиме питание непрерывно подается на расположенный на передней панели силовой разъем.

### Регулировка степени разрежения

В обоих рабочих режимах степень разрежения можно регулировать, поворачивая регулятор (12) в сторону положения "min" до достижения нужного уровня.

### Автоматическая чистка фильтров (МОДЕЛЬ "Е")

Устройство снабжено системой регулярной чистки фильтров, которая обеспечивает поддержание силы всасывания на должном уровне.

**Кроме того, можно провести полный цикл чистки, выполнив следующую процедуру (рис. 19):**

- отключите устройство;
- наденьте крышку на вакуумный шланг;
- повторно запустите устройство в течение 15 секунд с надетой на шланг крышкой.

### Установка всасывающего шланга (МОДЕЛЬ "М")

В целях обеспечения безопасности оператора устройства пылеудаления класса М снабжены индикатором, который загорается при падении скорости воздушного потока в шланге ниже 20 м/с. Проверьте диаметр шланга и установите правильное значение с помощью регулятора (32) на передней панели (рис. 23).



Подлежит использованию с фирменными шлангами RUPES.

### Функционирование звуковой аварийной сигнализации (МОДЕЛЬ "М")

В случае срабатывания звукового аварийного сигнала определите причину (П) срабатывания и устраните (У) ее, выполнив рекомендуемые ниже действия:

П: Установлена слишком низкая мощность.

У: Увеличьте мощность всасывания.

П: Диаметр шланга не соответствует значению, установленному на передней панели.

У: С помощью регулятора (32) установите правильный диаметр шланга.

П: Шланг засорен или изогнут.

У: Проверьте шланг и выпрямите его.

П: Пылесборный мешок заполнен.

У: См. раздел "ЗАМЕНА ПЫЛЕСБОРНОГО МЕШКА".

П: Фильтры засорены.

У: См. раздел "ЗАМЕНА ФИЛЬТРА".



После работы в зоне опасного пылевого загрязнения все части устройства следует рассматривать как источник загрязнения. Перед использованием устройства вне загрязненной зоны или перед его обслуживанием с него следует удалить всю пыль, протерев его тканью или обработав пылесосом, запечатать контейнер для сбора пыли резиновой крышкой (33) и поместить шланг и принадлежности в герметичный пакет (МОДЕЛЬ "М").

### Влажная чистка (МОДЕЛЬ "Е")

Перед удалением жидкостей извлеките пылесборный мешок (бумажный или пластиковый) и замените бумажные фильтрующие элементы полиэфирными. После работы по удалению жидкостей фильтры будут влажными.

При влажных фильтрах сухую пыль удалять не следует!

### Индикатор уровня жидкости (МОДЕЛЬ "Е")

Когда датчик уровня жидкости (24) обнаруживает, что контейнер (25) заполнен, производится останов двигателя пылесоса и загорается индикатор уровня жидкости (14). Чтобы восстановить работу устройства, следует опустошить контейнер (25).

## ОБСЛУЖИВАНИЕ



Необходимым требованием является ежегодная проверка технического состояния деталей и системы фильтров специалистами авторизованного центра технического обслуживания.

### Индикатор необходимости обслуживания (15)

Индикатор загорается, указывая на необходимость планового технического обслуживания, обеспечивающего поддержание рабочих характеристик устройства. Когда загорается предупредительный сигнал, следует обратиться в авторизованный центр технического обслуживания

для проверки и обслуживания устройства и для сброса состояния индикатора. Продолжительное использование пылесоса при горящем предупредительном индикаторе может привести к увеличению объема необходимого обслуживания.

### Обычная проверка

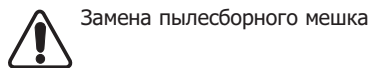


В рамках обслуживания устройства пользователем производится разборка, чистка и обслуживание устройства; при этом следует соблюдать разумные предосторожности, чтобы не подвергать опасности обслуживающий персонал и других лиц. К необходимым предосторожностям относится очистка устройства от загрязнения перед разборкой, обеспечение помещения, в котором производится разборка, системой вытяжной вентиляции, снабженной фильтрами (в соответствии с действующими правилами), чистка зоны обслуживания и соответствующие средства защиты персонала.

- Проверьте состояние вакуумного шланга.
- Очистите датчик уровня жидкости (24).
- Проверьте состояние шнура питания, вилки и розетки: в случае их неисправности обратитесь в авторизованный центр технического обслуживания для замены.
- Проверьте пылесборный мешок: не превышайте рекомендованный вес и объем. В случае разрыва или прокола пылесборного мешка проверьте состояние фильтрующего элемента и обратитесь в авторизованный сервисный центр для замены.
- Проверьте состояние фильтрующих элементов (23). В случае их разрыва или прокола обратитесь в авторизованный центр технического обслуживания для замены.



Не следует использовать устройство с неполным набором фильтрующих элементов.



Замена пылесборного мешка

Не встряхивайте пылесборный мешок во время его замены!

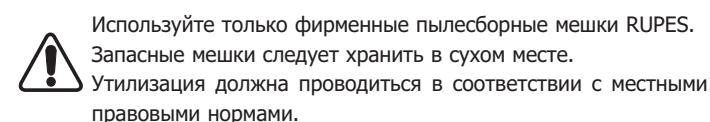
- Используйте пылезащитный респиратор.
- Освободив боковые защелки (11), отсоедините вакуумную головку (1) и снимите ее (рис. 7-8).

Пылесборный мешок (код 042.1108/5):

- МОДЕЛЬ "М": запечатайте контейнер для сбора пыли предназначенной для этого резиновой крышкой (33).
- Извлеките заполненный мешок, закрыв патрубок предназначенной для этого крышкой (рис. 12 и 13).
- Установите новый мешок, вставив патрубок, как показано на рисунке (рис. 14).

Пластиковый пакет:

- извлеките заполненный пластиковый мешок (рис. 9);
- Установите новый мешок, совместив патрубок с впускным отверстием (рис. 10);
- Заверните края мешка, как показано на рисунке (рис. 11); убедитесь в том, что компенсационные отверстия находятся внутри контейнера.



**Замена фильтра**



- Используйте защитную маску.
- **МОДЕЛЬ "М"**: запечатайте контейнер для сбора пыли предназначенной для этого резиновой крышкой (33).
- Освободив боковые защелки (11), отсоедините вакуумную головку (рис. 7-8).
- Переверните головку (рис. 15).
- Освободив защелки (22), извлеките раму фильтра (21) (рис. 16);
- Извлеките фильтрующие элементы (рис. 17) и поместите их в запечатанный пакет для отходов.
- Установите новые фильтрующие (код 036.1108) элементы в раму фильтра (рис.18) и установите раму в вакуумную головку.



Используйте только фирменные сменные элементы RUPES. Сведения о кодах запасных частей и авторизованных центрах технического обслуживания можно найти на сайте [www.rupes.com](http://www.rupes.com).

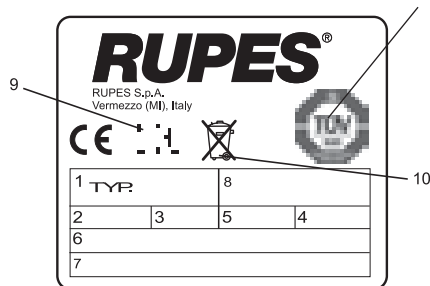
Компания RUPES S.p.a. не несет ответственности за прямой или косвенный ущерб, возникший в результате несоблюдения требований, содержащихся в данной инструкции.

### ТАБЛИЧКА С ПАСПОРТНЫМИ ДАННЫМИ

РАСПОЛОЖЕНИЕ СВЕДЕНИЙ И ИХ СМЫСЛ

1. Тип устройства.
2. Номинальное рабочее напряжение, вольты (В).
3. Рабочая частота, герцы (Гц).
4. Категория защиты.
5. Потребляемая мощность, ватты (Вт).
6. Мощность на разъеме (макс.), ватты (Вт).
7. Макс. мощность, ватты (Вт).
8. Серийный номер.
9. Перед использованием устройства прочтите данную инструкцию полностью и сохраните ее.
10. По окончании срока службы устройства его, в соответствии с Европейской директивой 2002/96/CE (RAEE) + 2003/108/CE и с представляющими ее местными законами, не следует выбрасывать вместе с бытовыми отходами или оставлять под воздействием влияния природной среды. Устройство следует отправить в авторизованный центр сбора и переработки отходов (список пунктов, в которых может быть выполнена переработка данного продукта в соответствии с законодательством, можно получить в местных органах власти соответствующего профиля). Правильная утилизация продукта станет вкладом в усилия по защите здоровья людей и природной среды. Утилизация продукта любыми

### МОДЕЛИ EL/EPL/EM/ERM



### ПОИСК И УСТРАНЕНИЕ НЕИСПРАВНОСТЕЙ

ЯВЛЕНИЯ	ПРИЧИНЫ	СПОСОБЫ УСТРАНЕНИЯ
Двигатель не запускается	Отсутствие электропитания	Убедитесь в том, что устройство подключено к сети электропитания
	Неисправность шнура питания, выключателя или двигателя	Обратитесь в авторизованный центр технического обслуживания
Автоматический запуск насоса не происходит	Электронный модуль	Обратитесь в авторизованный центр технического обслуживания
Производительность насоса недостаточна	Мешок заполнен	Проверьте мешочный фильтр
	Засорение одного из шлангов или принадлежностей	Проверьте состояние гибкого шланга и принадлежностей
	Засорение фильтров	Проверьте фильтрующие элементы
Появление пыли из выпускного отверстия (10)	Разрыв фильтрующего элемента	Обратитесь в авторизованный центр технического обслуживания
Подключенные инструменты не запускаются	Неисправность 3-позиционного переключателя	Обратитесь в авторизованный центр технического обслуживания
Недостаточная мощность для пневмоинструмента	Недостаточная подача сжатого воздуха	Проверьте воздушный канал
Горит красный индикатор	Наступил срок планового технического обслуживания	Обратитесь в авторизованный центр технического обслуживания
Горит желтый индикатор (МОДЕЛЬ "Е")	Превышен макс. уровень жидкости	Опустошите контейнер

SF

## VAATIMUSTENMUKAISUUSVAKUUTUS



Vakuutamme, että tässä käyttöoppaassa kuvattu teollisuuskäyttöön tarkoitettu imuri on yhdenmukainen seuraavien direktiivien turvallisuutta koskevien olennaisten määräysten mukainen:

2006/42/CE Koneet  
2006/95/CE Pienjännite  
2004/108/CE Sähkömagneettinen yhteensopivuus

Kokeet on suoritettu harmonisoitujen eurooppalaisten pienjännitettä koskevien standardien mukaisesti:  
EN ISO 12100: 2010 Koneurvallisuus. Yleiset suunnitteluperiaatteet, riskin arviointi ja riskin pienentäminen.  
EN 60335-1: 2008 Yleiset sähköturvallisuutta koskevat standardit.  
EN 60335-2-69: 2009 Erityisvaatimukset teollisuuskäyttöön tarkoitettuja imureja varten.  
EN 6074-3 Asianmukaisen äänen melutason mittaaminen.  
Sähkömagneettinen yhteensopivuus:  
EN 55014-1: 2008 + EN 55014-2: 1998 + A1: 2008 + CISPR 14-1: 2005  
EN 61000-3-2: 2006 + EN 61000-3-3: 1995 + A1: 2001 + A1: 2005  
Sähkömagneettiset kentät: EN 62233: 2009  
Takuuotistus on palautettava yhdessä laitteen ja ostokuitin kanssa takuukorjauksen tapahtuessa.

## VAATIMUSTENMUKAISUUSVAKUUTUS

DK

## OVERENSSTEMMELSESERKLÆRING



Vi erklærer hermed, at denne støvsuger til industriel anvendelse er i overensstemmelse med de væsentlige sikkerhedskrav i følgende direktiver:

Sécurité des Directives:  
2006/42/EF Maskindirektivet  
2006/95/EF Lavspændingsdirektivet  
2004/108/EF EMC-direktivet

Der er blevet udført test i henhold til de gældende harmoniserede europæiske bestemmelser for lavspænding:  
EN ISO 12100: 2010 Maskinsikkerhed - Generelle principper for konstruktion - Risikovurdering og risikoned-sættelse  
EN 60335-1: 2008 Almindelige bestemmelser for elektriske apparater  
EN 60335-2-69: 2009 Særlige bestemmelser for støvsugere til industriel brug  
EN 6074-3 Måling af støjniveau  
Elektromagnetisk kompatibilitet:  
EN 55014-1: 2008 + EN 55014-2: 1998 + A1: 2008 + CISPR 14-1: 2005  
EN 61000-3-2: 2006 + EN 61000-3-3: 1995 + A1: 2001 + A1: 2005  
Elektromagnetiske felter: EN 62233: 2009  
Ved reparationer, der er dækket af garantien, skal certifikatet og købskvitteringen indsendes sammen med værktøjet.

S

## FÖRSÄKRAN OM ÖVERENSSTÄMMELSE



Vi försäkrar att denna dammsugare för industriellt bruk överensstämmer med de grundläggande säkerhetskraven i följande direktiv:

folgender Direktiven entspricht:  
2006/42/CE Maskiner  
2006/95/CE Lågspänning  
2004/108/CE Elektromagnetiskt kompatibilitet

Testerna har utförts i enlighet med gällande harmoniserade europeiska standarder för lågspänning:  
EN ISO 12100: 2010 Maskinsäkerhet - Allmänna konstruktionsprinciper - Riskutvärdering och riskreducering  
EN60335-1: 2008 Allmänna elsäkerhetsnormer  
EN60335-2-69: 2009 Särskilda krav för dammsugare för industriellt bruk  
EN 6074-3 Mätning av bullernivåer  
Elektromagnetisk kompatibilitet:  
EN55014-1: 2008 + EN55014-2: 1998 + A1: 2008 + CISPR 14-1: 2005  
EN61000-3-2: 2006 + EN61000-3-3: 1995 + A1: 2001 + A1: 2005  
Elektromagnetiska fält: EN62233: 2009  
Certifikatet ska inkluderas med verktyget och fakturan vid garantireparationer.

RUS

## ДЕКЛАРАЦИЯ СООТВЕТСТВИЯ



Мы со всей ответственностью заявляем, что представленный пылесос для промышленного использования отвечает необходимым требованиям безопасности и следующим директивам:

2006/42/CE Механизмы  
2006/95/CE Низкое напряжение  
2004/108/CE Электромагнитная совместимость

Проверки проведены в соответствии с действующими согласованными общеевропейскими правилами по низкому напряжению:  
EN ISO 12100: 2010 Безопасность машинного оборудования: общие принципы конструирования, оценка риска и меры его снижения  
EN60335-1: 2008 Общие нормы электробезопасности  
EN60335-2-69: 2009 Особые требования, предъявляемые к используемым в промышленных условиях установкам пылеудаления  
EN 6074-3 Измерение уровня звуковой мощности шума  
Электромагнитная совместимость:  
EN55014-1: 2008 + EN55014-2: 1998 + A1: 2008 + CISPR 14-1: 2005  
EN61000-3-2: 2006 + EN61000-3-3: 1995 + A1: 2001 + A1: 2005  
Электромагнитные поля: EN62233: 2009  
Для выполнения гарантийного ремонта к устройству должен быть приложен сертификат и счет-фактура покупки.

PL

## DEKLARACJA ZGODNOŚCI



Deklarujemy, jako podmiot odpowiedzialny, że opisany odkurzacz do zastosowań przemysłowych jest zgodny z istotnymi wymaganiami dotyczącymi bezpieczeństwa następujących dyrektyw:

2006/42/WE dotycząca maszyn  
2006/95/WE niskonapięciowa  
2004/108/WE dotycząca kompatybilności elektromagnetycznej

Testy zostały przeprowadzone zgodnie z obowiązującymi zharmonizowanymi przepisami dotyczącymi niskich napięć:  
EN ISO 12100: 2010 Maszyny - Bezpieczeństwo - Ogólne zasady projektowania - Ocena ryzyka i minimalizacja ryzyka  
EN60335-1: 2008 Ogólne zasady bezpieczeństwa elektrycznego  
EN60335-2-69: 2009 Wymagania szczególne dla odkurzaczy do zastosowań przemysłowych  
EN 6074-3 Pomiar mocy akustycznej  
Kompatybilność elektromagnetyczna:  
EN55014-1: 2008 + EN55014-2: 1998 + A1: 2008 + CISPR 14-1: 2005  
EN61000-3-2: 2006 + EN61000-3-3: 1995 + A1: 2001 + A1: 2005  
Pola elektromagnetyczne: EN62233: 2009  
W przypadku naprawy gwarancyjnej certyfikat należy zwrócić wraz z narzędziem i dowodem zakupu.

GR

## ΔΗΛΩΣΗ ΣΥΜΜΟΡΦΩΣΗΣ



Δηλώνουμε με ίδια ευθύνη ότι αυτός ο απορροφητήρας σκόνης για βιομηχανική χρήση συμμορφώνεται με τις βασικές απαιτήσεις ασφαλείας των ακόλουθων Οδηγιών:

2006/42/CE Μηχανήματα  
2006/95/CE Χαμηλή τάση  
2004/108/CE Ηλεκτρομαγνητική συμβατότητα

Οι έλεγχοι έχουν διενεργηθεί σύμφωνα με τους ευρωπαϊκούς εναρμονισμένους κανονισμούς που ισχύουν για τη χαμηλή τάση:  
EN ISO 12100: 2010 Ασφάλεια μηχανών - Γενικές βασικές αρχές σχεδιασμού - Εκτίμηση και μείωση κινδύνων  
EN60335-1: 2008 Γενικά πρότυπα ηλεκτρικής ασφαλείας  
EN60335-2-69: 2009 Ειδικές απαιτήσεις για απορροφητήρες σκόνης για βιομηχανική χρήση  
EN 6074-3 Μέτρηση στάθμης ηχητικής ισχύος του θορύβου  
Ηλεκτρομαγνητική συμβατότητα:  
EN55014-1: 2008 + EN55014-2: 1998 + A1: 2008 + CISPR 14-1: 2005  
EN61000-3-2: 2006 + EN61000-3-3: 1995 + A1: 2001 + A1: 2005  
Ηλεκτρομαγνητικά πεδία: EN62233: 2009  
Σε περίπτωση επισκευής στο πλαίσιο της εγγύησης, το πιστοποιητικό θα πρέπει να επιστραφεί μαζί με τη συσκευή και το τιμολόγιο αγοράς.

BG

## ДЕКЛАРАЦИЯ ЗА СЪОТВЕТСТВИЕ



Заявяваме на своя отговорност, че представената прахосмукачка за промишлена употреба е в съответствие с основните изисквания за безопасност на следните Директиви:

съмμορφώνεται με τις βασικές απαιτήσεις ασφαλείας των ακόλουθων Οδηγιών:  
2006/42/CE Машины  
2006/95/CE Ниско напрежение  
2004/108/CE Електромагнитна съвместимост

Изпитанията са проведени съгласно действащите европейски хармонизирани регламенти за ниско напрежение:  
EN ISO 12100: 2010 Безопасност на машините - Общи принципи за конструиране - Оценка на риска и намаляване на риска  
EN60335-1: 2008 Общи норми за електротехническа безопасност  
EN60335-2-69: 2009 Конкретни изисквания за прахосмукачки за промишлена употреба  
EN 6074-3 Измерване на нивото на звукова мощност на шума  
Электромагнитна съвместимост:  
EN55014-1: 2008 + EN55014-2: 1998 + A1: 2008 + CISPR 14-1: 2005  
EN61000-3-2: 2006 + EN61000-3-3: 1995 + A1: 2001 + A1: 2005  
Электромагнитни полета: EN62233: 2009  
Сертификатът трябва да се върне с инструмента и фактурата за покупка в случай на гаранционен ремонт.



RUPES S.p.A.

Via Marconi, 3A  
20080 VERMEZZO (Mi) - Italy  
Tel. 02/946941  
Fax 02/94941040

Uff. Vendite e assistenza clienti  
Tel. 02/94694312

e-mail: [info\\_rupes@rupes.it](mailto:info_rupes@rupes.it)  
web: <http://www.rupes.com>