



СПИСОК ЗАПАСНЫХ ЧАСТЕЙ

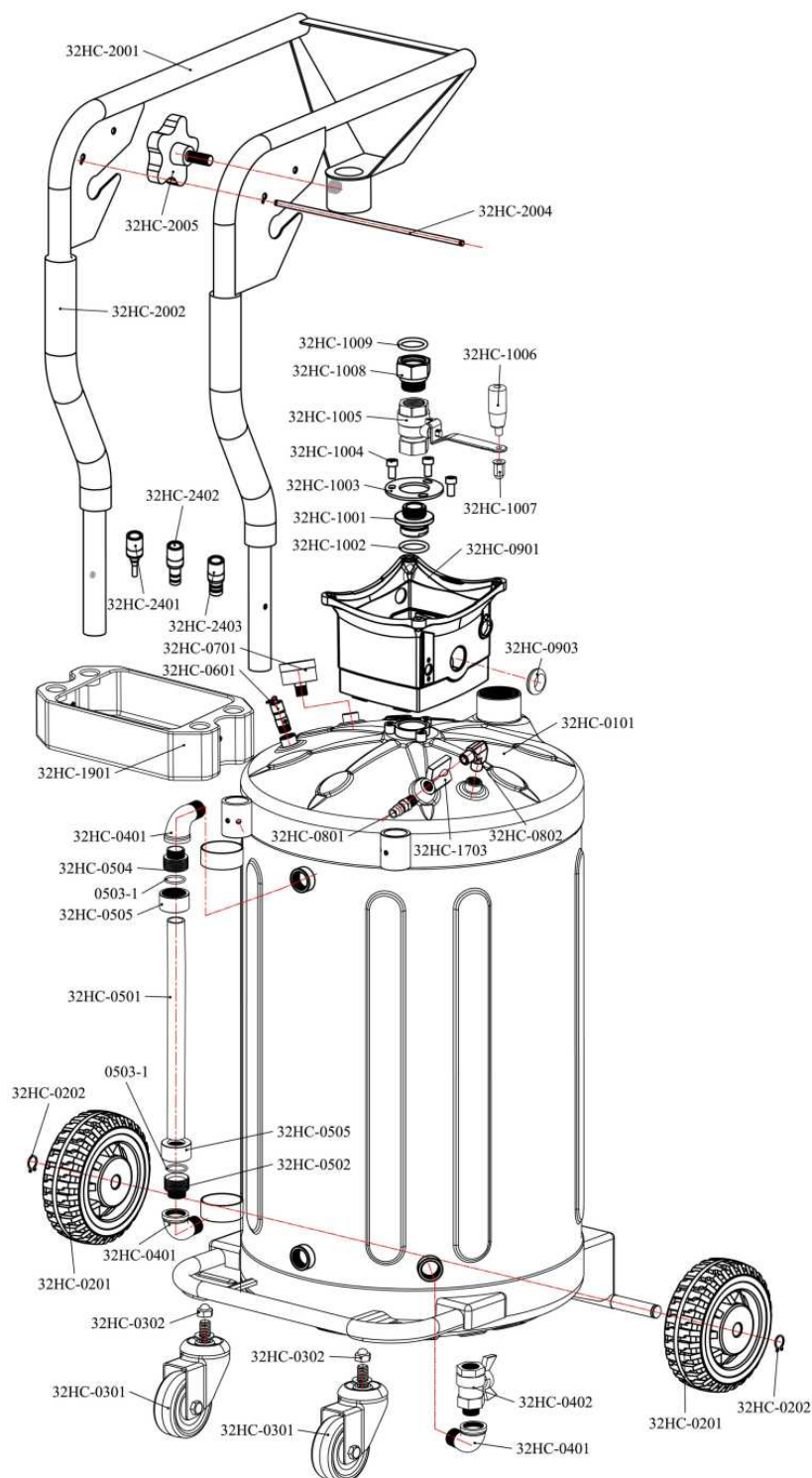
Мобильная установка для слива и
откачки отработанного масла
арт. UZM8097

Конфиденциально

1

4/23

*Артикул для заказа образуется из номера (NO), части () и названия модели оборудования, например: *1A_UZM8097





СПИСОК ЗАПАСНЫХ ЧАСТЕЙ

Мобильная установка для слива и
откачки отработанного масла
арт. UZM8097

Конфиденциально

2

4/23

*Артикул для заказа образуется из номера (NO), части () и названия модели оборудования, например: *1A_ UZM8097

NO	ART.	Description	Описание	Кол-во, шт.
32HC-0101	JZ03067017192	3297 TANK	Емкость	
32HC-0201	FJ07001005020	6"DIRECTIONAL WHEEL	Колесо 6"	
32HC-0202	FJ04001003715	SNAP RING	Кольцо стопорное пружинное	
32HC-0301	FJ07003005033	4"UNIVERSAL WHEEL	Колесо поворотное 4"	
32HC-0302	FJ04008004479	NUT	Гайка	
32HC-0401	JZ03067017227	CAST-IRON ELBOW	Колено	
32HC-0402	EQ02010002864	BALL VALVE	Клапан шаровой	
32HC-0501	JZ02073014791	LEVEL PIPE	Уровнемер	
32HC-0502	JZ09067025705	FIXING SLEEVE (SCREW)	Муфта резьбовая (внеш. резьба)	
0503-1	FJ08001005150	SEAL RING	Кольцо уплотнительное	
32HC-0504	JZ09067025704	FIXING SLEEVE (SCREW)	Муфта резьбовая (внеш. резьба)	
32HC-0505	JZ09067025703	FIXING SLECV (NUT)	Муфта резьбовая (внутр. резьба)	
32HC-0601	EQ02001002791	SAFE VALVE	Клапан предохранительный	
32HC-0701	EQ05003002975	PRESSURE GAUGE	Манометр	
32HC-0801	EQ12001003413	WIND NOZZLE	Фитинг соединительный	
32HC-0802	EQ08004003111	ELBOW CONNECTOR	Муфта угловая соединительная	
32HC-1703	EQ02010002871	GL/4 MINI BALL VALVE	Клапан шаровой миниатюрный G 1/4	
32HC-0901	JZ03067017233	MIDDLE SLEEVE	Опора	
32HC-0903	CF03002001053	Ø22 BUSHINGS	Заглушка Ø22	
32HC-1001	JZ09067025686	CONNECTOR	Коннектор	
32HC-1002	FJ08001005360	SEAL RING	Кольцо уплотнительное	
32HC-1003	JZ03067017193	FIXING FLANGE	Фланец крепежный	
32HC-1004	FJ04009004673	HEXAGONAL SCREW	Винт с головкой с шестигранным шлицем	
32HC-1005	EQ02010002858	BALL VALVE	Клапан шаровой	
32HC-1006	JZ09067025746	HAND LEVER	Рукоятка	
32HC-1007	FJ04008004484	NUT	Гайка	
32HC-1008	JZ09067025687	CONNECTOR	Коннектор	
32HC-1009	FJ08001005197	SEAL RING	Кольцо уплотнительное	
32HC-1901	JZ09067025661	TOOL BOX	Ящик для инструментов	
32HC-2001	JZ03067017191	MULTI-FUNCTION HANDRAIL	Стойка многофункциональная	
32HC-2002	JZ09067025679	PROTECTION SHEATH	Кожух	
32HC-2004	JZ03067017197	CONNECTING ROD	Стержень соединительный	
32HC-2005	FJ01003003517	KNOB	Барашек	
32HC-2401	JZ09067025667	VW CONNECTOR	Коннектор VW	
32HC-2402	JZ09067025654	BMW CONNECTOR	Коннектор BMW	
32HC-2403	JZ09067025656	BENZ CONNECTOR	Коннектор BENZ	



СПИСОК ЗАПАСНЫХ ЧАСТЕЙ

Мобильная установка для слива и
откачки отработанного масла
арт. UZM8097

Конфиденциально

3

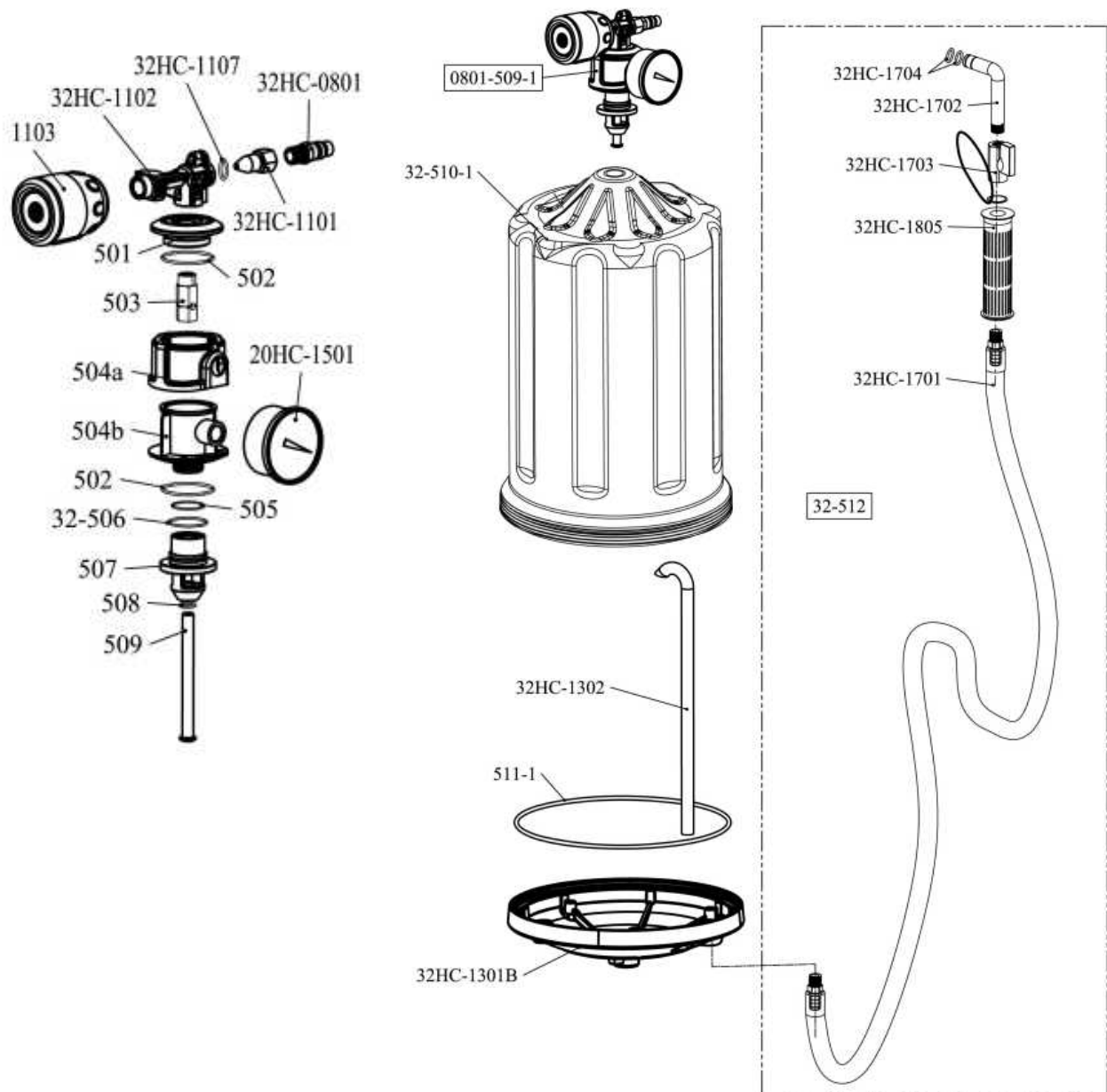
4/23

*Артикул для заказа образуется из номера (NO), части () и названия модели оборудования, например: *1A_UZM8097

0801-509-1 Anti explosion valve assy
Узел предохранительный в сборе

32-501-512-2 Cylinder assy
Камера инспекционная в сборе

32-512 Oil suction hose with hook
Шланг слива масла с носиком





СПИСОК ЗАПАСНЫХ ЧАСТЕЙ

Мобильная установка для слива и
откачки отработанного масла
арт. UZM8097

Конфиденциально

4

4/23

*Артикул для заказа образуется из номера (NO), части () и названия модели оборудования, например: *1A_
UZM8097

NO	ART.	Description	Описание	Кол- во, шт.
32-501-512-2	JZ06067046514	CYLINDER ASSY	Цилиндр в сборе	
32HC-0801	EQ12001003413	WIND NOZZLE	Фитинг соединительный	
32HC-1101	JZ09067025699	BOLT	Болт	
32HC-1107	FJ08001005080	SEAL RING	Кольцо уплотнительное	
32HC-1102	JZ09067025714	VACUUM GENERATOR	Насос вакуумный	
1103-1	JZ06067046510	SILENCER	Глушитель	
501-1	JZ09067046173	ANTI EXPLOSION CAP	Колпачок предохранительный	
502	FJ08001005220	SEAL RING	Кольцо уплотнительное	
503-1	JZ09067046163	CHECK VALVE	Клапан обратный	
504A	JZ09067046174	ANTI EXPLOSION COVER	Крышка предохранительного клапана	
504B	JZ09067046172	ANTI EXPLOSION SEAT	Седло клапана предохранительного	
20HC-1501	EQ05003002995	VACUUM GAUGE	Вакуумметр	
505	FJ08001005122	SEAL RING	Кольцо уплотнительное	
32-506	FJ08001005185	SEAL RING	Кольцо уплотнительное	
507	JZ09067025670	ANTI EXPLOSION LOCATION BASE	Основание предохранительного клапана	
508	FJ08001005326	SEAL RING	Кольцо уплотнительное	
509	JZ09067025683	CONNECTING ROD	Стержень соединительный	
0801-509-1		ANTI EXPLOSION VALVE ASSY	Клапан предохранительный в сборе	
32-510-1	JZ02073014862	MODULAR CYLINDER	Цилиндр модульный	
32HC-1302	JZ02073014787	ABSORBING OIL PIPE	Трубка всасывания масла	
511-1	FJ08008005415	SEAL RING	Кольцо уплотнительное	
32HC-1301B	JZ09067025727	CYLINDER BASE	Основание цилиндра	
32HC-1701	JZ02073014860	EXTRACTION OIL HOSE	Шланг слива масла	
32HC-1702	JZ09067025663	OIL EXTRACTION HOOK	Носик слива масла	
32HC-1703	EQ02010002871	GL/4 MINI BALL VALVE	Клапан шаровой миниатюрный G1/4	
32HC-1704	FJ08001005338	SEAL RING	Кольцо уплотнительное	
32HC-1805	JZ02073014814	HANDLE SLEEVE	Рукоятка	
32-512	JZ06067020747	OIL SUCTION HOSE WITH HOOK	Шланг слива масла с носиком	



СПИСОК ЗАПАСНЫХ ЧАСТЕЙ

Мобильная установка для слива и
откачки отработанного масла
арт. UZM8097

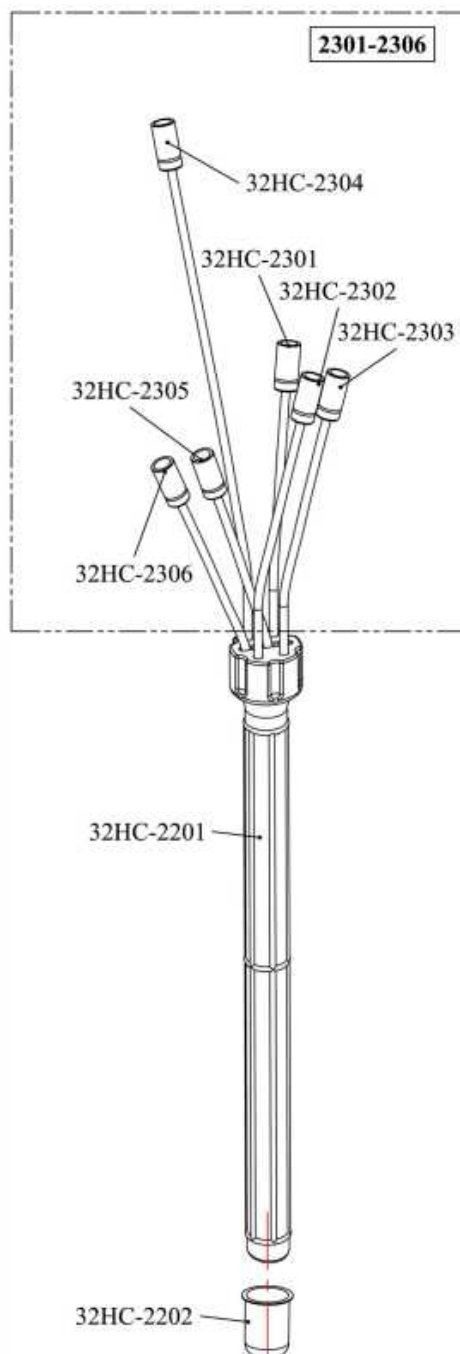
Конфиденциально

5

4/23

*Артикул для заказа образуется из номера (NO), части () и названия модели оборудования, например: *1A_
UZM8097

2201-2306 / 2301-2306 Oil extraction probe assembly
Пробники маслоотборные в сборе





СПИСОК ЗАПАСНЫХ ЧАСТЕЙ

Мобильная установка для слива и
откачки отработанного масла
арт. UZM8097

Конфиденциально

6

4/23

*Артикул для заказа образуется из номера (NO), части () и названия модели оборудования, например: *1A_
UZM8097

NO	ART.	Description	Описание	Кол-во, шт.
32HC-2201	JZ09067025666	PROBE SLEEVE	Рукав	
32HC-2202	JZ09067025659	OIL CUP	Колпачок	
32HC-2301	JZ06067020705	OIL EXTRACTION PROBE (Ø8 X 700 PA)	Пробник маслоотборный (Ø8x700 PA)	
32HC-2302	JZ06067020703	OIL EXTRACTION PROBE (Ø6 X 700 PA)	Пробник маслоотборный (Ø6x700 PA)	
32HC-2303	JZ06067020702	OIL EXTRACTION PROBE (Ø5 X 700 PA)	Пробник маслоотборный (Ø5x700 PA)	
32HC-2304	JZ06067020704	OIL EXTRACTION PROBE (Ø7 X 1000 PA)	Пробник маслоотборный (Ø7x1000 PA)	
32HC-2305	JZ06067020701	OIL EXTRACTION PROBE (Ø6 X 700 CU)	Пробник маслоотборный (Ø6x700 Cu)	
32HC-2306	JZ06067020700	OIL EXTRACTION PROBE (Ø5 X 700 CU)	Пробник маслоотборный (Ø5x700 Cu)	
2301-2306	JZ06067020699	OIL EXTRACTION PROBE	Пробники маслоотборные комплект	
2201-2306	JZ06067020745	OIL EXTRACTION PROBE ASSEMBLY	Пробники маслоотборные в сборе	



СПИСОК ЗАПАСНЫХ ЧАСТЕЙ

Мобильная установка для слива и
откачки отработанного масла
арт. UZM8097

Конфиденциально

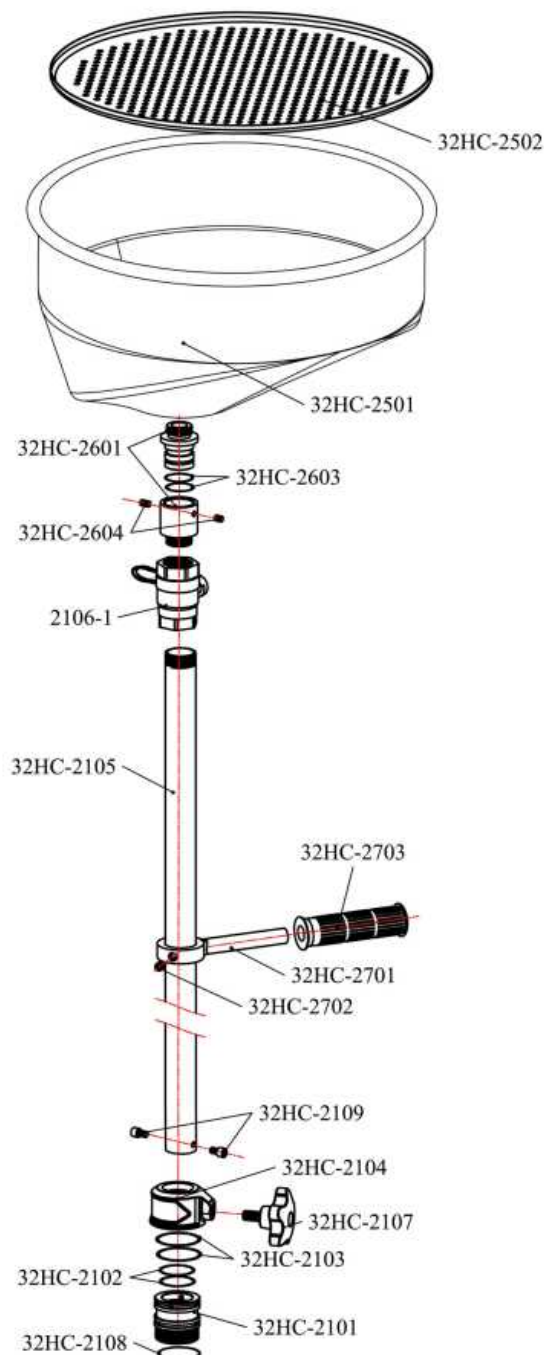
7

4/23

*Артикул для заказа образуется из номера (NO), части () и названия модели оборудования, например: *1A_UZM8097

2101-2703 Lift pole assy Подъемная ванна в сборе

2101-2703





СПИСОК ЗАПАСНЫХ ЧАСТЕЙ

Мобильная установка для слива и
откачки отработанного масла
арт. UZM8097

Конфиденциально

8

4/23

*Артикул для заказа образуется из номера (NO), части () и названия модели оборудования, например: *1A_
UZM8097

NO	ART.	Description	Описание	Кол-во, шт.
32НС-2101	JZ09067025626	SEAT	Седло	
32НС-2102	FJ08001005229	SEAL RING	Кольцо уплотнительное	
32НС-2103	FJ08001005268	SEAL RING	Кольцо уплотнительное	
32НС-2104	JZ09067025696	BRAKE SLEEVE	Рукоятка	
32НС-2105	JZ03067017195	LIFT POLE	Штанга подъемная	
2106-1	EQ02010040914	BALL VALVE	Клапан обратный	
32НС-2107	FJ01003003516	KNOB	Барашек	
32НС-2108	FJ08001005242	SEAL RING	Кольцо уплотнительное	
32НС-2109	FJ04006004085	SCREW	Винт	
32НС-2501	JZ06067020707	OIL TRAY	Ванна подъемная	
32НС-2502	JZ03067017196	STRAINER	Фильтр	
32НС-2601	JZ09067025569	CONNECTOR	Рукоятка	
32НС-2603	FJ08001005197	SEAL RING	Кольцо уплотнительное	
32НС-2604	FJ04006004160	LOOSE-PROOF SCREW	Винт фиксирующий	
32НС-2701	JZ03067017232	EASY HANDLE	Держатель	
32НС-2702	FJ04006004172	SCREW	Винт	
32НС-2703	FJ01002003503	HANDLE SLEEVE	Рукоятка	
2101-2703		LIFT POLE ASSY	Подъемная ванна в сборе	



СПИСОК ЗАПАСНЫХ ЧАСТЕЙ

Мобильная установка для слива и
откачки отработанного масла
арт. UZM8097

Конфиденциально

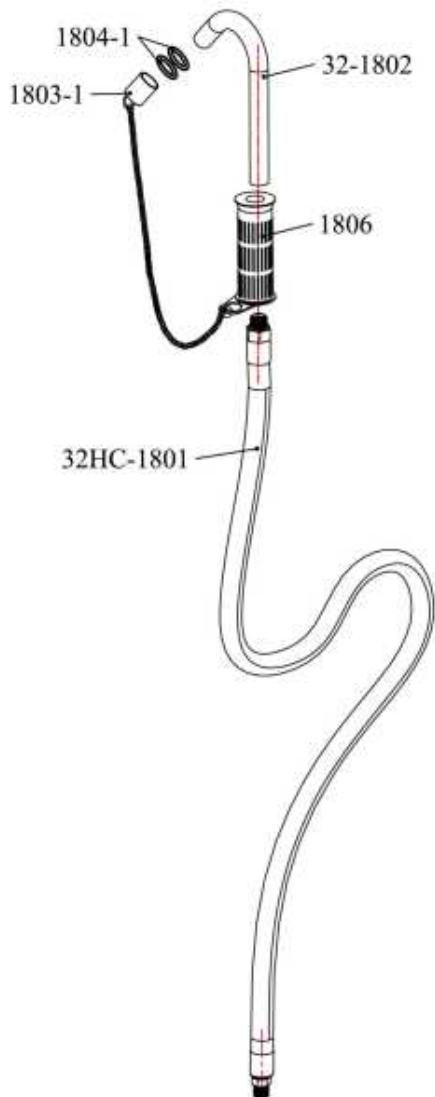
9

4/23

*Артикул для заказа образуется из номера (NO), части () и названия модели оборудования, например: *1A_UZM8097

1801-1805 Oil drain hose with hook

Сливной шланг с носиком



NO	ART.	Description	Описание	Кол-во, шт.
32HC-1801	JZ02073014831	OIL HOSE	Шланг для слива масла	
32-1802	JZ03067017194	OIL DRAIN HOOK	Носик	
1803-1	JZ09067036913	STOPPER	Заглушка	
1804-1	FJ08001005122	SEAL RING	Кольцо уплотнительное	
1806	FJ01002036854	HANDLE SLEEVE	Рукоятка	
1801-1805	JZ06067020748	OIL DRAIN HOSE WITH HOOK	Сливной шланг с носиком	