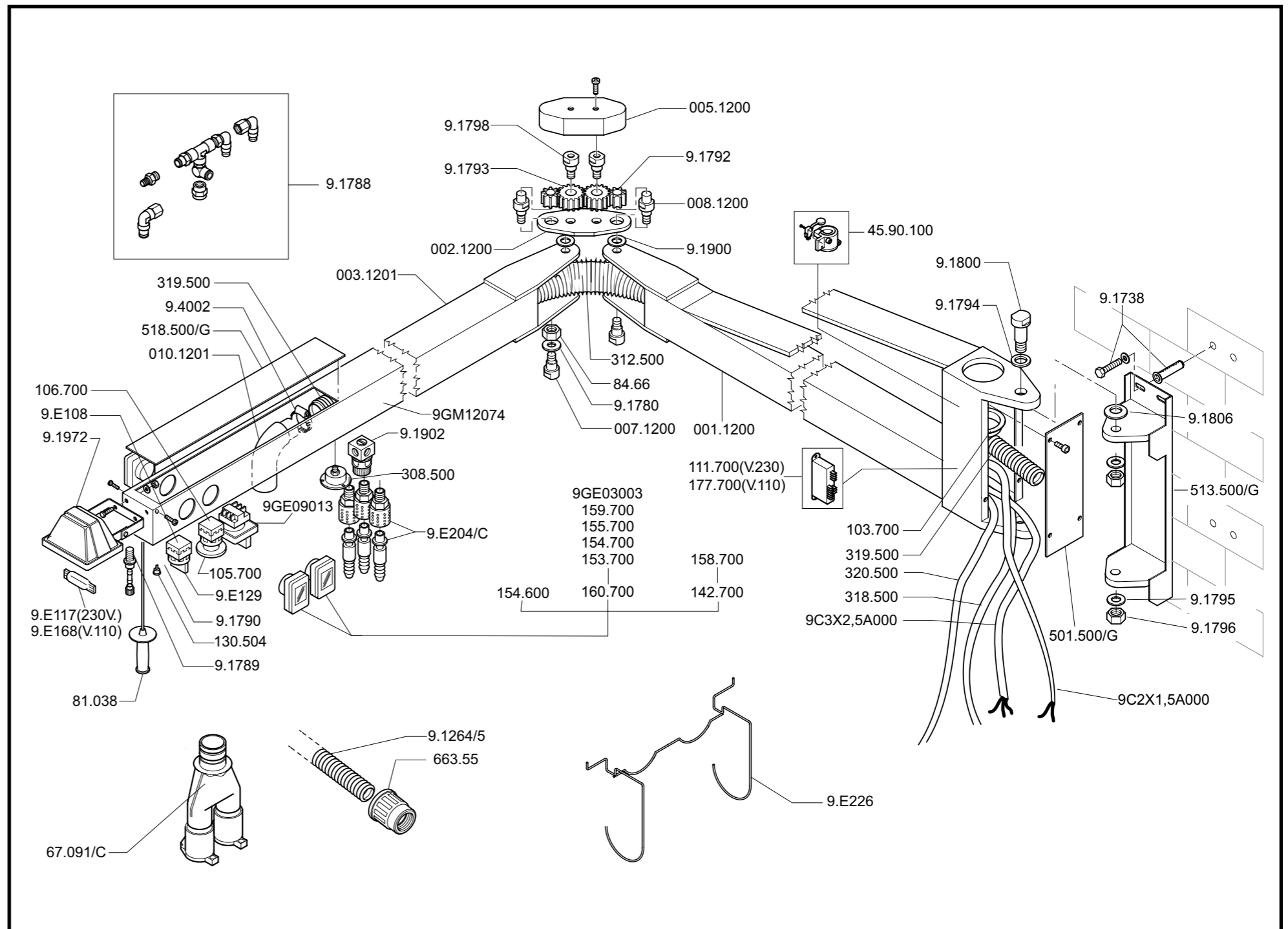


Cod.	N.	Descrizione
130.504	1	Lampada led rossa
001.1200	1	Braccio posteriore
003.1201	1	Braccio anteriore HF6000
005.1200	1	Coperchio ingranaggio
007.1200	2	Perno snodo inferiore
008.1200	2	Perno snodo superiore
010.1201	1	Curva di raccordo aspirazione HF6000
103.700	1	Cartella imbutita d89mm
105.700	1	Pulsante stabile RM-065-R
106.700	4	Elementi di contatto V40 Breter
111.606	2	Portagomma 3/8 resca 12
111.700	1	Sensore elettronico SA25
142.700	3	Contenitore 1 posto
153.700	3	Presca fedesca
154.600	3	Presca 16A
154.700	3	Presca FR
155.700	3	Presca GB
158.700	3	Presca US
159.700	3	Presca AU
160.700	3	Contenitore 2 posti
308.500	1	Manometro mf/8 0-12 d40mm
312.500	0.7	Tubo superflex calor d80mm
318.500	7	Polipo 18 bar 10X19
319.500	7	Tubo evaflex d38mm nero
320.500	7	Polipo 18 bar 6X14
45.90.100	1	Valvola completa
501.500/G	1	Coperchio mensola
531.500/G	1	Mensola a muro
518.500/G	1	Coperchio anteriore HF6000
663.55	2	Raccordo KS260
67.091/C	1	Raccordo a 2 vie con 2 clapet completo
81.038	1	Impugnatura HF6000-HB625/525
84.66	4	Dado M14 zincato ribassato
9.1264/5	1	Tubo evaflex d29mm antistatico in spezzone da 5m
9.1738	4	Tassello f 10/16 slm 10+vite
9.1780	4	Rondella schnorr 15,2X22X1,2
9.1788	1	Gruppo raccordi pneumatici
9.1789	1	Fusibile 15A 6,3X32
9.1792	2	Pignone m1 -z36 foro d20mm
9.1793	2	Pignone m1 -z52 foro d20,3
9.1794	2	Rondella M22X2
9.1795	2	Rondella M18X2 zincata
9.1796	2	Dado autobloccante M18
9.1798	2	Perno ingranaggio
9.1800	2	Perno mensola brunito
9.1806	2	Molla a tazza din 2093-50X22,4X2
9.1900	4	Molla a tazza din 2093-45X22X1.25
9.1902	1	Riduttore 038-1/4-0.8B con ghiera
9.1972	1	Faretto leg-mx500-ip54
9.E108	1	Contatto NA v50
9.E117	1	Lampada alogena da 230V - 300W
9.E129	1	Interruttore RM300N attacco breter
9.E161	6	Fascetta stringitubo 12X22
9.E168	1	Lampada alogena 110V
9.E204/C	3	Innesto rapido maschio 3/8 completo
9.E226	1	Supporto porta utensili HF6000
9C1X6,0GV	5	Cordina G/VERDE 6mm2
9C2X1,5A000	13	Cavo npi fror 2X1,5 grigio
9C3X2,5A000	14	Cavo npi fror 3G2,5 grigio
9GE02015/C	1	Cavetti cablaggio completo
9GE03003	1	Presca shouth africa
9GE06013	1	Pressacavo pg11
9GE09013	1	Confinuatore unipolare compl targhet 220V 20A
9GM06003	2	Piedini in gomma 15-Q20 nero
9GM08004	3	Rondella alluminio 3/8
9GM12074	2	Etichetta RUPES 80X370 bianca

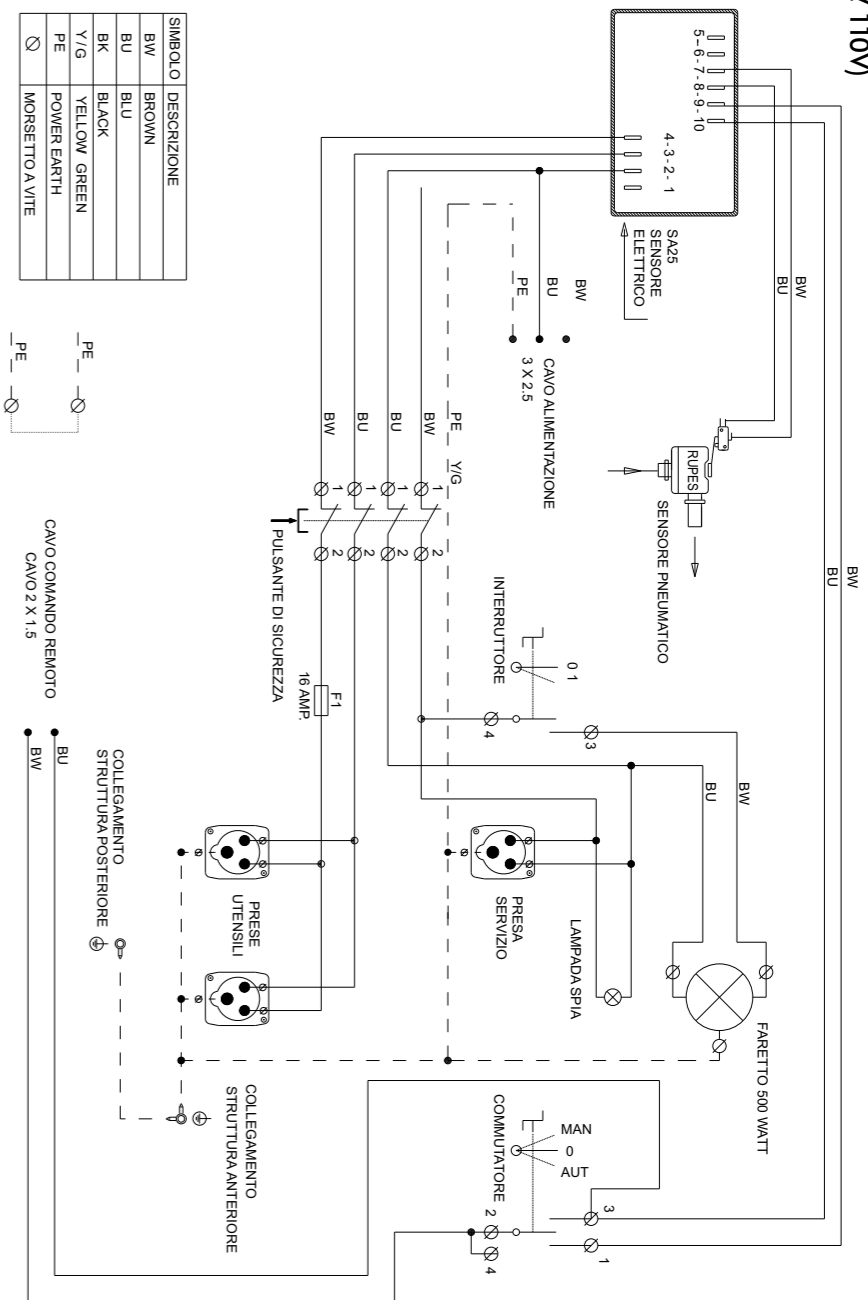


RUPES

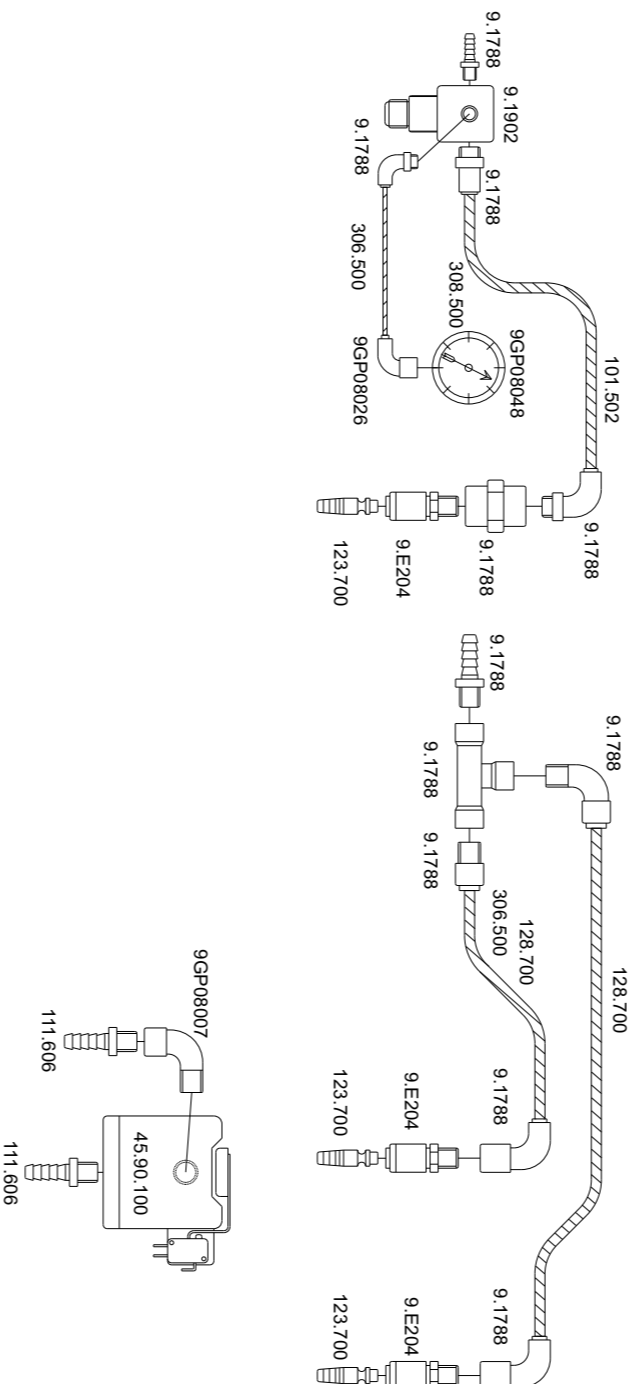
BRACCIO CON FARETTO
SWING ARM WITH LIGHT

HF6000A

HF6000A
SCHEMA ELETTRICO
(230V 110V)



HF6000A
SCHEMA PNEUMATICO



Cod.	N.	Descrizione
9.1788	1	Kit raccordi pneumatici braccio HF6000
9GP08026	1	Raccordo a gomito Ø1/8 f. tubo 4
9GP08048	1	Flangia portamanometro nera
308.500	1	Manometro m.f./8-0-12
9.1902	1	Regolatore di pressione Ø1/4
9.E204	3	Innesto rapido
123.700	3	Innesto rapidoa resca 10
306.500	2	Tubo rislan Ø 4 X 2.7
101.502	1	Tubo rislan Ø 8 X 6
128.700	2	Tubo rislan Ø 10 X 8
45.90.100	1	Valvola pneumatica
9GP08007	1	Raccordo a gomito 3/8 m.f.
111.606	2	Portogomma 3/8 resca 12