

# Инструкция по эксплуатации приспособления «третья рука» PL1230



Вер. 2

**EAC**

**TROMMELBERG**

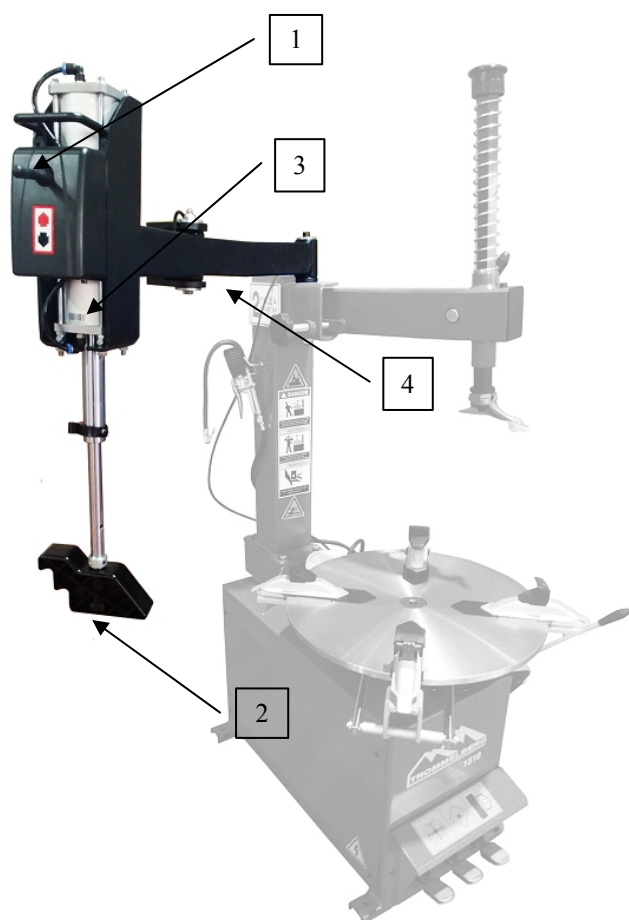
## НАЗНАЧЕНИЕ

Вспомогательное шиномонтажное устройство «третья рука» может устанавливаться на шиномонтажные станки Trommelberg 1805E, 1810E, 1850B и рассчитано на работу с дисками от 10” до 23”. Устройство предназначено облегчения демонтажа и монтажа жёстких и низкопрофильных шин.

## ТЕХНИЧЕСКИЕ ХАРАКТЕРИСТИКИ

Модель	PL1230
Диаметр колеса	макс. 1040 мм
Ширина колеса	3” – 16”
Температура	10°C – 45°C
Относительная влажность	30 ... 95%
Рабочее давление воздуха	6 – 10 бар
Необходимое для работы пространство вокруг станка	0.5 – 1 м
Вес нетто	33 кг

## КОНСТРУКЦИЯ



1. Джойстик правления перемещением прижимного блока по вертикали
2. Прижимной блок
3. Пневмоцилиндр
4. Консоль для позиционирования прижимного блока по горизонтали

Рис. 1

## **РАСПАКОВКА, ТРАНСПОРТИРОВКА, ХРАНЕНИЕ**

Распаковка оборудования и/или его составных частей должна осуществляться в условиях закрытого помещения при температуре не ниже +5°C.

Долговременное хранение оборудования и/или его составных частей должно производиться при температуре от 0 до +45°C при относительной влажности < 95% (без конденсации).

Если оборудование транспортировалось и/или хранилось при температуре ниже +5°C, то в течение нескольких часов перед началом эксплуатации необходимо выдержать его при температуре не ниже +10°C для полного удаления конденсата.

Оборудование, содержащее также компоненты пневматических систем и механических частей с консистентной смазкой до начала эксплуатации должны выдерживаться в течение нескольких часов при температуре не ниже +10°C для устранения опасности повреждений, вызванных неправильным температурным режимом эксплуатации.

## **ОБЩИЕ ПРАВИЛА ПО ТЕХНИКЕ БЕЗОПАСНОСТИ**

- Использовать данное приспособление может только персонал, обученный должным образом официальным дилером.
- Производитель не несет ответственности за повреждения, нанесенные приспособлению при нарушении правил эксплуатации, замене его частей и компонентов, не предусмотренных в данном руководстве.
- Удаление защитных устройств или предупреждающих значков, а также пренебрежение ими при работе является нарушением техники безопасности.
- Использование данного приспособления возможно только во взрыво- и пожаробезопасных местах.
- Использовать в данном приспособлении можно только оригинальные детали и аксессуары.
- Установка приспособления должна производиться только квалифицированным персоналом и согласно инструкциям, представленным в данном руководстве.
- Во время использования и обслуживания данного приспособления необходимо придерживаться правил по эксплуатации во избежание несчастных случаев.
- Перед проведением любых установочных или ремонтных работ необходимо отсоединить приспособление от источника сжатого воздуха.
- В целях безопасности при любых работах с шиномонтажной установкой не следует надевать одежду с лентами, цепями и другими незакрепленными аксессуарами. Длинные волосы должны быть убраны под головной убор. Оператор должен надевать спецодежду, а именно: перчатки, безопасную обувь и защитные очки.
- Рабочая зона должна содержаться в чистоте. Беспорядок на рабочем месте может привести к несчастным случаям.
- Рабочая зона должна быть хорошо освещена.
- Во время эксплуатации устройства избегайте опасных ситуаций. При возникновении неисправностей немедленно отключите устройство.
- В случае неправильного функционирования отключите устройство и обратитесь в сервисный центр или к дилеру продукции Trommelberg .

## УСТАНОВКА



**Перед установкой необходимо отключить подачу электропитания и сжатого воздуха на шиномонтажный станок!**

1. Распакуйте устройство. Проверьте наличие всех частей и аксессуаров в соответствии с упаковочным листом.
2. Смонтируйте устройство на станке согласно схеме, приведенной ниже.

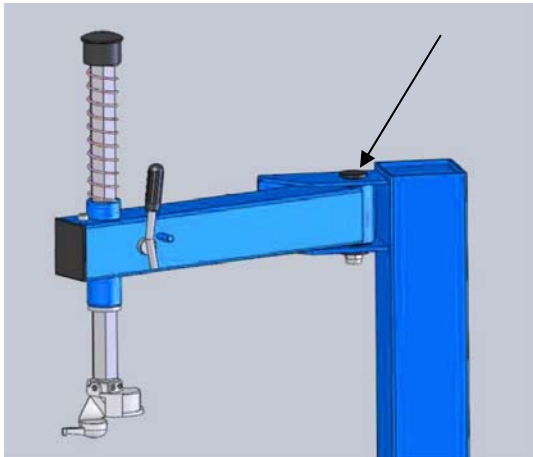


Рис. 2 Снимите палец, отмеченный стрелкой

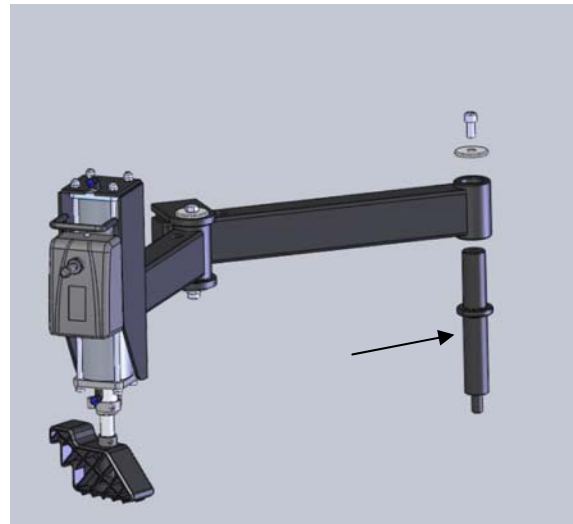


Рис. 3 Возьмите палец из комплекта поставки PL1230

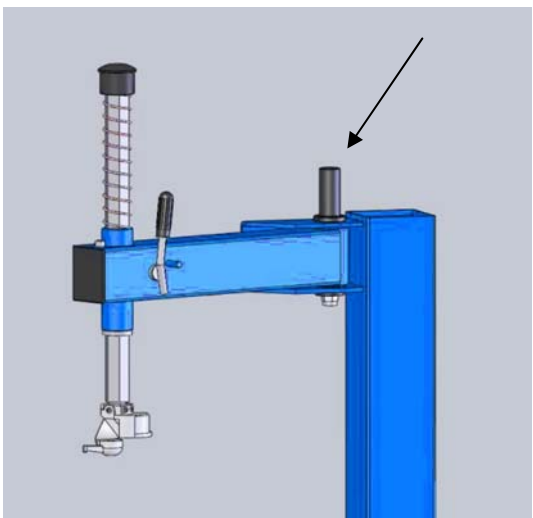


Рис. 4 Вставьте палец, как показано стрелкой и зафиксируйте его гайкой с шайбой. Проследите за тем, чтобы палец полностью вошел в отверстие. В противном случае возможно появление люфта при перемещении консоли станки и шиномонтажного устройства, чтобы при перемещении консоли не было люфта.

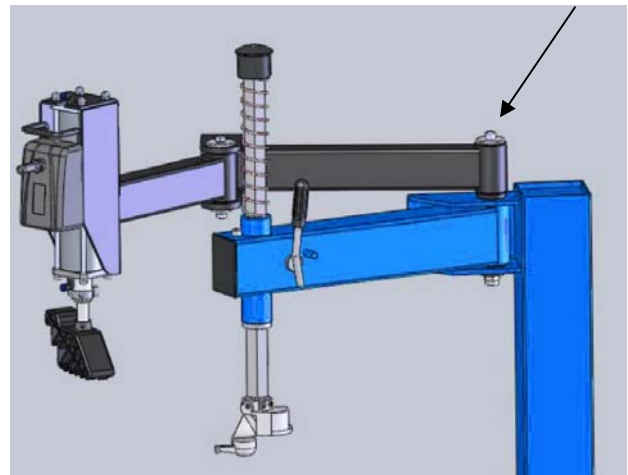


Рис. 5 Наденьте консоль устройства на палец и зафиксируйте ее болтом с шайбой. Теперь все устройство свободно перемещается слева от монтажной колонны станка.

3. Используя тройник (1), соедините шланг (2) устройства с пневматической сетью станка, как показано на Рис. 6. Установка готова к эксплуатации.



Рис. 6

## ЭКСПЛУАТАЦИЯ

### 1. Демонтаж шин



Рис. 7



Рис. 8

Зажмите колесо на станке при помощи зажимных кулачков, учитывая диаметр диска. Расположите монтажную головку (Рис. 7-2) станка так, чтобы она не касалась диска. Используя джойстик для

вертикального перемещения и консоль для позиционирования, расположите прижимной блок (Рис. 7-1) примерно напротив монтажной головки и надавите им на шину, опустив шток. При помощи монтажной лопатки (Рис. 7-3) наденьте борт шины на палец монтажной головки (Рис. 8). Вращайте поворотный стол для снятия борта шины с диска.

## 2. Монтаж шин

Заправьте кромку шины под монтажную головку, переместите прижимной блок на противоположную от монтажной головки сторону колеса и прижмите шину, опустив шток устройства (Рис. 9). Вращайте поворотный стол по часовой стрелке до тех пор, пока шина не будет установлена на диске (Рис. 10).



Рис. 9



Рис. 10

## ТЕХНИЧЕСКОЕ ОБСЛУЖИВАНИЕ

**ПЕРЕД ЛЮБЫМИ РАБОТАМИ ПО ТЕКУЩЕМУ ОБСЛУЖИВАНИЮ СТАНКА УБЕДИТЕСЬ, ЧТО ПРИСПОСОБЛЕНИЕ ЗАКРЕПЛЕНО И ОТСОЕДИНЕНО ОТ ИСТОЧНИКА ЭЛЕКТРОПИТАНИЯ И ПОДАЧИ ВОЗДУХА.**

1. Необходимо периодически чистить и смазывать маслом все поверхности трения, в частности, шарниры подвижных рычагов, крепления нижнего диска, каретки, шток пневмоцилиндра и т.п.
2. Проверяйте уровень масла в лубрикаторе. При необходимости добавляйте масло в резервуар. Используйте специальное масло для насыщения сжатого воздуха смазочным маслом.

## **ВЫВОД УСТРОЙСТВА ИЗ ЭКСПЛУАТАЦИИ**

Если приспособление не будет использоваться в течение долгого времени (6 месяцев и более), необходимо отсоединить его от источника энергии и защитить все части, которые могут быть повреждены.

Впоследствии, перед началом эксплуатации, проверьте все детали устройства и их функционирование.