



# СПИСОК ЗАПАСНЫХ ЧАСТЕЙ

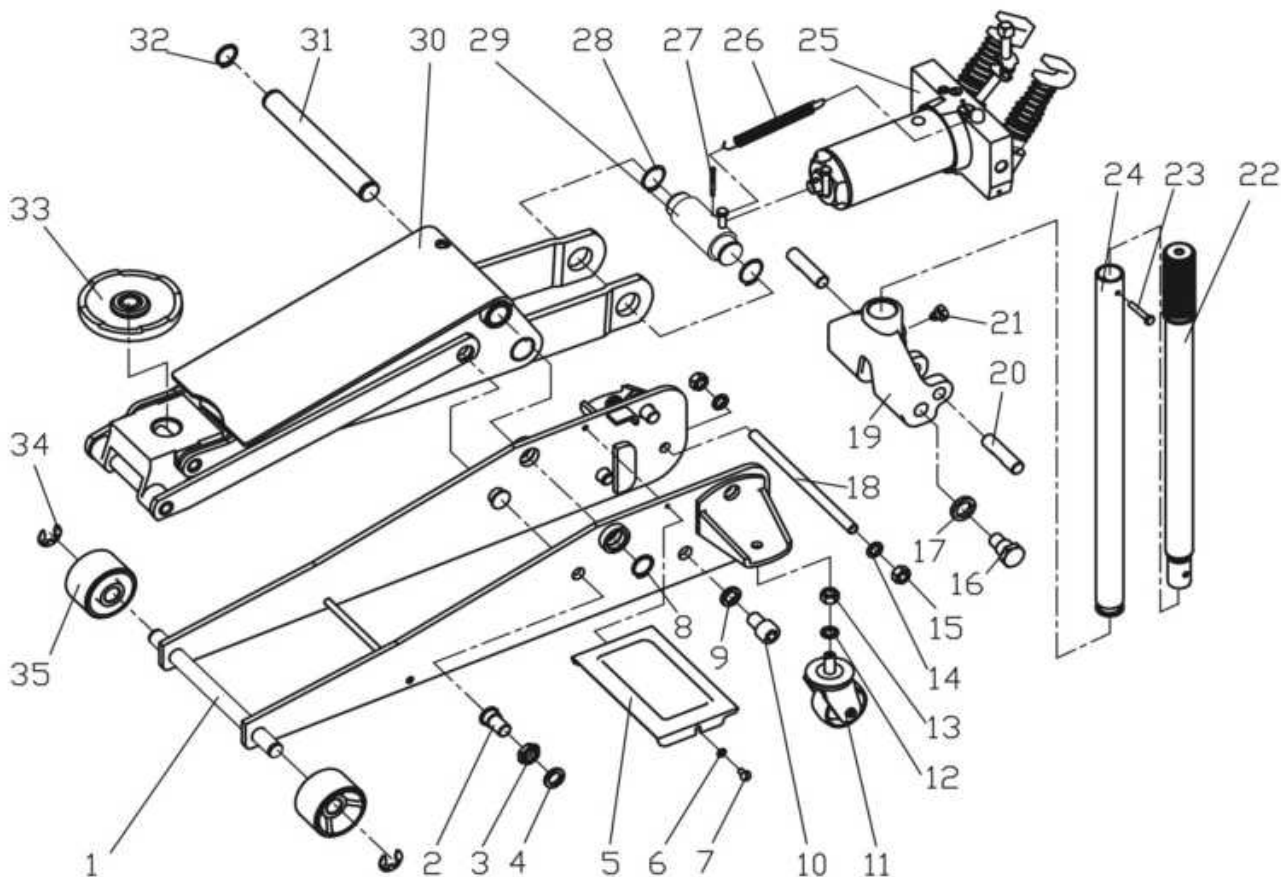
Домкрат подкатной на 3 т,  
арт. XRD0330

Конфиденциально

1

5/16

При отсутствии ориг. артикул для заказа, он образуется из номера (NO) и названия (артикула) модели оборудования, например: \*1\_XRD0330



NO	Description	Описание	Кол-во, шт.
1	FRONT WHEEL SHAFT	Ось передних колес	2
2	LONG LINKAGE ROD PIN	Болт	2
3	NUT	Гайка	2
4	WASHER	Шайба	2
5	COVER	Крышка	2
6	WASHER	Шайба	2
7	SCREW	Винт	2
8	RETAINING RING	Кольцо стопорное	2
9	WASHER	Шайба	2
10	SCREW	Винт	2
11	WHEEL REAR	Колесико заднее	2
12	WASHER	Шайба	1
13	NUT	Гайка	1
14	WASHER	Шайба	2
15	NUT	Гайка	2
16	HEX HALF ROUND BOLT	Болт с полукруглой головкой с	2



# СПИСОК ЗАПАСНЫХ ЧАСТЕЙ

Домкрат подкатной на 3 т,  
арт. XRD0330

Конфиденциально

2

5/16

При отсутствии ориг. артикул для заказа, он образуется из номера (NO) и названия (артикула) модели оборудования, например: \*1\_XRD0330

		шестигранным шлицем	
17	WASHER	Шайба	2
18	REAR CROSS BAR	Балка задняя поперечная	1
19	HANDLE SLEEVE	Гнездо рукоятки	1
20	BUSHING	Втулка	2
21	HANDLE SLEEVE BOLT	Болт гнезда рукоятки	1
22	HANDLE, UPPER HALF	Рукоятка (верхняя часть)	1
23	HEX SCREW	Болт с шестигранным шлицем	1
24	HANDLE, LOWER HALF	Рукоятка (нижняя часть)	1
25	HYDRAULIC UNIT ASSEMBLY	Блок гидравлический в сборе	1
26	RETURN SPRING	Пружина возвратная	1
27	RETURN SPRING SCREW	Винт возвратной пружины	1
28	RETAINING RING	Кольцо стопорное	2
29	LINK BLOCK	Вал	1
30	LIFTING ARM	Стрела	1
31	SPINDLE LIFTING ARM	Палец	1
32	RETAINING RING	Кольцо стопорное	2
33	SADDLE	Упор	1
34	RETAINING RING	Кольцо стопорное	2
35	FRONT WHEEL	Колесо переднее	2