



СПИСОК ЗАПАСНЫХ ЧАСТЕЙ

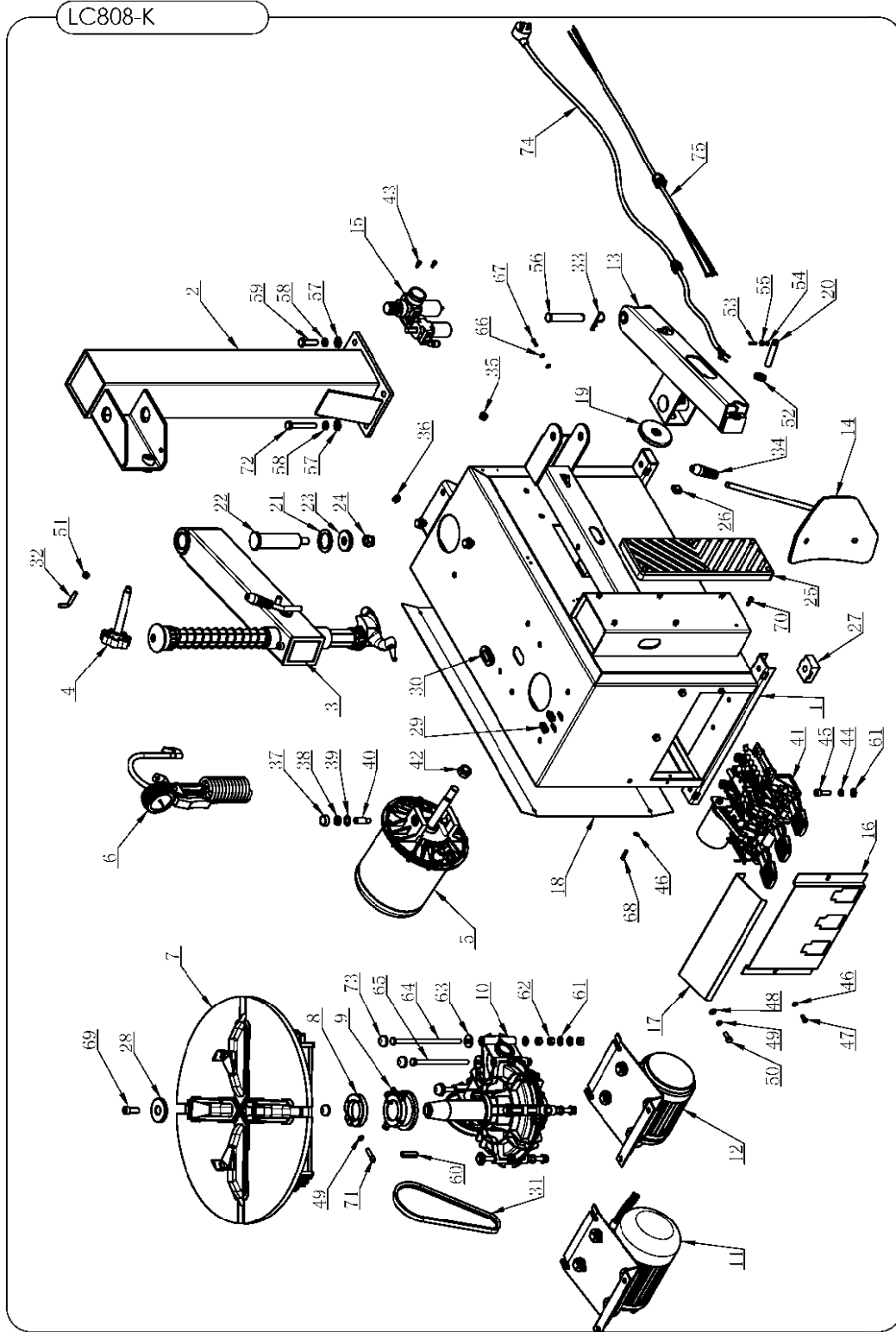
Станок шиномонтажный полуавтоматический 1805E исп. 1Ф./3Ф. (2019)

Конфиденциально

1/27

9/19

При отсутствии оригинального артикула для заказа, он образуется из номера (NO) и названия модели оборудования, например: *1_1805E





СПИСОК ЗАПАСНЫХ ЧАСТЕЙ

Станок шиномонтажный
полуавтоматический 1805E
исп. 1Ф./3Ф. (2019)

Конфиденциально

2/27

9/19

При отсутствии оригинального артикула для заказа, он образуется из номера (NO) и названия модели оборудования, например: *1_1805E

NO	ART.	Description	Описание	Кол-во, шт.
1	C-17-1100000	BODY	Корпус	1
2	C-17-1200000	VERTICAL COLUMN	Стойка вертикальная	1
3	C-01-1300000	SWING ARM	Консоль поворотная	1
4	C-54-1400000	HANDLE WHEEL	Маховик	1
5	CT-LS-1400000	BEAD BREAKER CYLINDER ASSEMBLY	Цилиндр отрыва кромки шины	1
6	CT-P-7000000	INFLATING GUN ASSY	Пистолет для накачки в сборе	1
7	CT-Y-0M00000	TURNTABLE ASSEMBLY	Стол поворотный в сборе	1
8	CT-Q-6000000	CLAMP RING	Кольцо зажимное	1
9	CT-Q-5000000	ROTATING UNION	Воздухопровод	1
10	CT-J-3100000	GEARBOX ASSEMBLY	Редуктор в сборе	1
11	CT-DJ-0318112Y	MOTOR(220-240V,50Hz,1P,1.1Kw)	Двигатель 1Фх(220-240)В/50 Гц, 1.1кВт	1
12	CT-DJ-0334122	MOTOR(380V,50Hz,3P,0.75Kw)	Двигатель 1Фх380В/50 Гц, 0.75кВт	1
13	CT-B-4000000	BEAD BREAKING ARM ASSEMBLY	Рычаг ножа для отрыва кромки	1
14	CT-C-3100000	BEAD BREAKER BLADE	Нож для отрыва кромки шины	1
15	CT-F-3131100	AIR REGULATOR ASSEMBLY	Фильтр-редуктор в сборе	1
16	C-14-1000002A	PROTECTIVE COVER	Пластина защитная	1
17	C-14-1000003	PROTECTIVE COVER	Пластина защитная	1
18	C-14-1000001	SIDE PANEL	Панель боковая	1
19	C-54-1000016	RUBBER WASHER	Шайба резиновая	1
20	C-7C-1000007	ROTATION SPINDLE	Шпиндель поворотный	1
21	C-54-1000011	ADJUSTING WASHER	Шайба регулировочная	1
22	C-01-1000002	ROCKER VERTICAL SHAFT	Палец	1
23	C-54-1000009	SHAFT WASHER	Шайба пальца	1
24	GB889.1-M16	1-TYPE PREVAILING TORQUE TYPE HEXAGON LOCK NUT	Гайка стопорная шестигранная самоконтрящаяся типа 1	1
25	C-17-1000001	RIM SUPPORT	Упор резиновый	1
26	C-54-1000015	STOP-UP	Уплотнение	1
27	C-54-1000005	RUBBER FOOT	Опора резиновая	4
28	C-54-1000012	PRESS COVER	Шайба запрессованная	1
29	C-54-1000023	PLUG A	Заглушка А	2
30	C-54-1000028	PLUG B	Заглушка В	1
31	CT-DJ-0000007	BELT (USED WITH 50HZ MOTOR)	Ремень привода (для моделей с двигателем на 50 Гц)	1



СПИСОК ЗАПАСНЫХ ЧАСТЕЙ

Станок шиномонтажный
полуавтоматический 1805E
исп. 1Ф./3Ф. (2019)

Конфиденциально

3/27

9/19

При отсутствии оригинального артикула для заказа, он образуется из номера (NO) и названия модели оборудования, например: *1 1805E

32	C-71-1000024	INFLATING GUN HOOK	Крючок для пистолета накачки	1
33	C-01-100000B	CIRCLIP	Кольцо стопорное	1
34	TC-40- 1200022	RUBBER COVER	Накладка резиновая	1
35	C-71-1000027	HELPER RUBBE PLUG	Заглушка резиновая	1
36	C-61-1000003	HELPER RUBBE PLUG	Заглушка резиновая	1
37	C-54-1000013	SEALED COVER	Заглушка герметичная	1
38	GB6172.1- M14	HEXANGULAR THIN NUT	Гайка шестиугольная тонкая	2
39	GB861.1-14	INNER TOOTH LOCK WAHSER	Шайба блокировочная с внутренними зубцами	2
40	C-54-1000010	SCREWS M14X42	Винты M14x42	2
41	CT-D-9100000	PEDAL ASSEMBLY	Узел педальный в сборе	1
42	GB889.2- M18X 1.5	NUT M18X1.5	Гайка M18X1.5	1
43	GB70.1-M5X 12	INNER HEXA CYLINDRICAL SCREW	Винт с цилиндрической головкой и внутренним шестигранным шлицем	2
44	GB93-10	STANDARD SPRING WASHER	Шайба пружинная стандартная	2
45	GB70.1- M10X30	INNER HEXA CYLINDRICAL SCREW	Винт с цилиндрической головкой и внутренним шестигранным шлицем	2
46	GB95-6	FLAT WASHER	Шайба плоская	6
47	GB70.1-M6X 12	INNER HEXA CYLINDRICAL SCREW	Винт с цилиндрической головкой и внутренним шестигранным шлицем	2
48	GB95-8	FLAT WASHER	Шайба плоская	3
49	GB93-8	STANDARD SPRING WASHER	Шайба пружинная стандартная	4
50	GB5783-M8X 20	HEXANGULAR BOLT	Болт с шестигранной головкой	3
51	GB41-M8	HEXANGULAR NUT	Гайка шестигранная	4
52	GB955-14	WAVE-FORM SPRING WASHER	Шайба пружинная	1
53	GB79-M6X 20	INNER HEXA CYLINDRICAL TERMINUS SET SCREW	Винт с конической головкой и внутр. шестигранным шлицем	1
54	GB93-6	STANDARD SPRING WASHER	Шайба пружинная стандартная	1
55	GB41-M6	HEXANGULAR NUT	Гайка шестигранная	1
56	GB882-18X 100	PIN SHAFT	Палец	1
57	GB95-12	FLAT WASHER	Шайба плоская	4
58	GB93-12	STANDARD SPRING WASHER	Шайба пружинная стандартная	4



СПИСОК ЗАПАСНЫХ ЧАСТЕЙ

Станок шиномонтажный
полуавтоматический 1805E
исп. 1Ф./3Ф. (2019)

Конфиденциально

4/27

9/19

При отсутствии оригинального артикула для заказа, он образуется из номера (NO) и названия модели оборудования, например: *1 1805E

59	GB5783-M12X 40	HEXANGULAR BOLT	Болт с шестигранной головкой	2
60	GB1096-C12X8X45	COMMON FLAT KEY	Шпонка на лыске	1
61	GB95-10	FLAT WASHER	Шайба плоская	16
62	GB41-M10	HEXANGULAR NUT	Гайка шестигранная	14
63	GB96.1-10	LARGE WASHER A GRADE	Шайба большая типа А	6
64	GB5782-M10X200-8.8	BOLT M10X200	Болт М10х200	4
65	GB5782-M10X 160-8.8	BOLT M10X160	Болт М10Х160	2
66	GB95-5	FLAT WASHER	Шайба плоская	2
67	GB5783-M5X 16	HEXANGULAR BOLT	Болт с шестигранной головкой	1
68	GB70.1-M6X20	INNER HEXA CYLINDRICAL SCREW	Винт с цилиндрической головкой и внутренним шестигранным шлицем	4
69	GB70.1-M12X30	INNER HEXA CYLINDRICAL SCREW	Винт с цилиндрической головкой и внутренним шестигранным шлицем	1
70	GB70.1-M6X 16	INNER HEXA CYLINDRICAL SCREW	Винт с цилиндрической головкой и внутренним шестигранным шлицем	6
71	GB70.1-M8X30	INNER HEXA CYLINDRICAL SCREW	Винт с цилиндрической головкой и внутренним шестигранным шлицем	1
72	GB5782-M12X75	HEXANGULAR BOLT	Болт с шестигранной головкой	2
73	C-01-1000006	COVER CAP	Колпачок	6
74	CT-E-EU00315	CABLE(1P)	Кабель (1Ф)	1
75	CT-E-UN00410	CABLE(3P)	Кабель (3Ф)	1



СПИСОК ЗАПАСНЫХ ЧАСТЕЙ

Станок шиномонтажный
полуавтоматический 1805E
исп. 1Ф./3Ф. (2019)

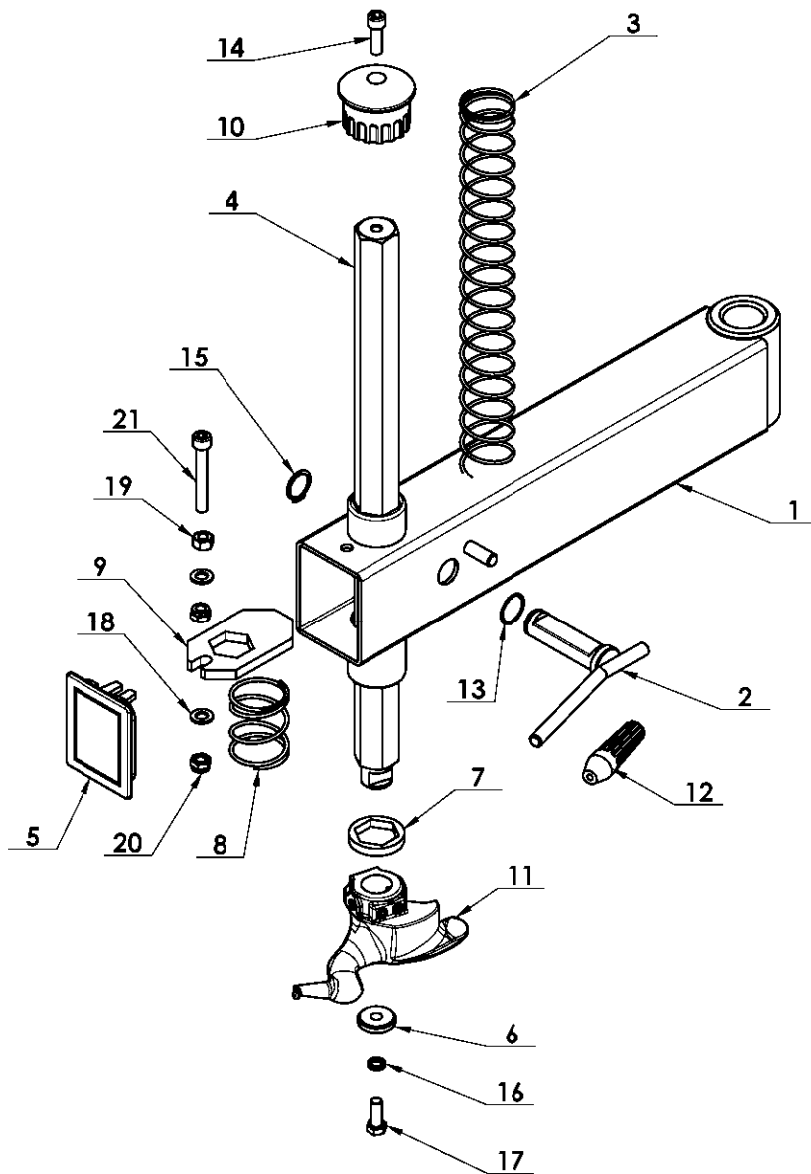
Конфиденциально

5/27

9/19

При отсутствии оригинального артикула для заказа, он образуется из номера (NO) и названия модели оборудования, например: *1_1805E

C-01-1300000





СПИСОК ЗАПАСНЫХ ЧАСТЕЙ

Станок шиномонтажный
полуавтоматический 1805E
исп. 1Ф./3Ф. (2019)

Конфиденциально

6/27

9/19

При отсутствии оригинального артикула для заказа, он образуется из номера (NO) и названия модели оборудования, например: *1 1805E

NO	ART.	Description	Описание	Кол-во, шт.
1	C-01-1310000	SWING ARM	Консоль поворотная	1
2	C-54-1320000	LOCK HANDLE	Рукоятка фиксации	1
3	C-01-1300001	VERTICAL SHAFT SPRING	Пружина вертикального штока	1
4	C-01-1300002	HEXAGON SHAFT	Шток шестигранный	1
5	C-01-1300003	DECORATING COVER	Заглушка консоли	1
6	C-54-1300008	PRESS WASHER	Шайба запрессованная	1
7	C-54-1300007	SHOCK ABSORBER WASHER	Шайба амортизирующая	1
8	C-01-1300004	COIL SPRING	Пружина витая	1
9	C-01-1300005	HEXAGON LOCK PLATE	Пластина шестиугольная стопорная	1
10	C-71-1300006	VERTICAL SHAFT COVER	Наконечник вертикального штока	1
11	C-54-0001000	DEMOUNTING HEAD ASSEMBLY	Головка демонтажная в сборе	1
12	TC-40-1200022	RUBBER COVER	Накладка резиновая	1
13	C-54-1300013	ADJUSTING WASHER	Шайба регулировочная	1
14	GB70.1-M10X30	INNER HEXA CYLINDRICAL SCREW	Винт с цилиндрической головкой и внутренним шестигранным шлицем	1
15	GB894.1-25	SHAFT ELATIC BIG RETAINING RING A-TYPE	Кольцо штока стопорное большое эластичное типа А	1
16	GB93-10	STANDARD SPRING WASHER	Шайба пружинная стандартная	1
17	GB5783-M10X25-12.9	HEXANGULAR BOLT	Болт с шестигранной головкой	1
18	GB95-10	FLAT WASHER	Шайба плоская	2
19	GB41-M10	HEXANGULAR NUT	Гайка шестигранная	1
20	GB889.1-M10	1-TYPE PREVAILING TORQUE TYPE HEXAGON LOCK NUT	Гайка стопорная шестигранная самоконтрящаяся типа 1	2
21	GB70.1-M10X70	INNER HEXA CYLINDRICAL SCREW	Винт с цилиндрической головкой и внутренним шестигранным шлицем	1



СПИСОК ЗАПАСНЫХ ЧАСТЕЙ

Станок шиномонтажный
полуавтоматический 1805E
исп. 1Ф./3Ф. (2019)

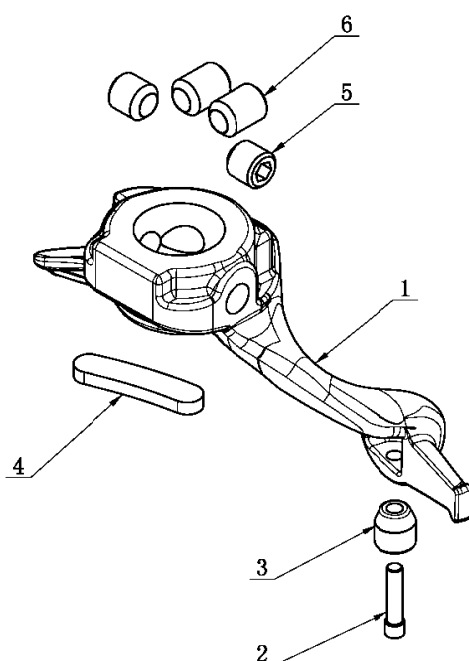
Конфиденциально

7/27

9/19

При отсутствии оригинального артикула для заказа, он образуется из номера (NO) и названия модели оборудования, например: *1_1805E

C-54-0001000



NO	ART.	Description	Описание	Кол-во, шт.
1	C-54-1300004	DEMOUNTING HEAD	Головка демонтажная в сборе	1
2	C-54-1300006	ROLLER BOLT	Болт ролика	1
3	C-54-1300009	ROLLER	Ролик	1
4	C-54-8000007	TOOL HEAF TAIL WASHER	Протектор головки задний	1
5	GB80-M12X12	INNER HEXA RECESSED TERMINUS SET SCREW	Винт зажимной M12x12 с головкой с выемкой и внутр. шестигранным шлицем	2
6	GB80-M12X16	INNER HEXA RECESSED TERMINUS SET SCREW	Винт зажимной M12x16 с головкой с выемкой и внутр. шестигранным шлицем	2



СПИСОК ЗАПАСНЫХ ЧАСТЕЙ

Станок шиномонтажный
полуавтоматический 1805E
исп. 1Ф./3Ф. (2019)

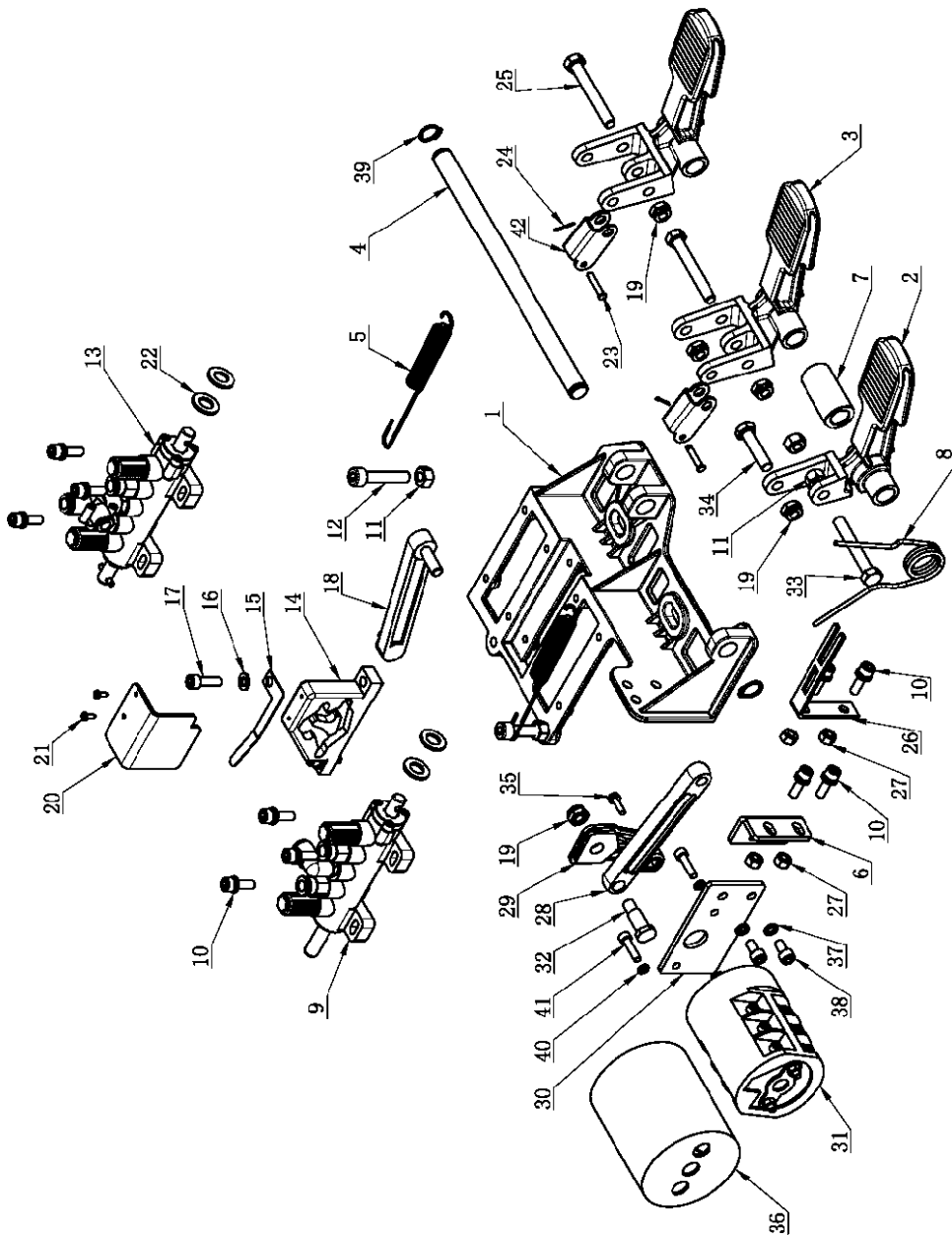
Конфиденциально

8/27

9/19

При отсутствии оригинального артикула для заказа, он образуется из номера (NO) и названия модели оборудования, например: *1 1805E

СТ-D-9100000





СПИСОК ЗАПАСНЫХ ЧАСТЕЙ

Станок шиномонтажный
полуавтоматический 1805E
исп. 1Ф./3Ф. (2019)

Конфиденциально

9/27

9/19

При отсутствии оригинального артикула для заказа, он образуется из номера (NO) и названия модели оборудования, например: *1_1805E

NO	ART.	Description	Описание	Кол-во, шт.
1	CT-D-5100001	PEDAL BRACKET	Узел опорный	1
2	CT-D-9100001	PEDAL	Педадь	1
3	CT-D-9100002	PEDAL	Педадь	2
4	CT-D-5100004	BOTTOM SHAFT	Ось нижняя	1
5	CT-D-5100007	SPRING	Пружина	2
6	CT-D-5100008	SWITCH SUPPORT	Опора переключателя	1
7	CT-D-2100001	SPACER	Проставка	1
8	CT-D-2100002	TORSION SPRING	Пружина торсионная	1
9	CT-D-0012000	VALVE	Клапан	1
10	GB9074-M6X20	COMBINATION SCREW	Винт комбинированный М6Х20	10
11	GB41-M8	HEXANGULAR NUT	Гайка шестигранная	4
12	GB70.1-M8X40	INNER HEXA CYLINDRICAL SCREW	Винт с цилиндрической головкой и внутренним шестигранным шлицем	2
13	CT-D-0010000	VALVE	Клапан	1
14	CT-D-1100009	CAM	Кулачок	1
15	CT-D-2100004	SPRING PLATE	Пластина прижимная	1
16	GB95-6	FLAT WASHER	Шайба плоская	2
17	GB70.1-M6X20	INNER HEXA CYLINDRICAL SCREW	Винт с цилиндрической головкой и внутренним шестигранным шлицем	2
18	CT-D-1100008	CAM CONNECTING ROD	Шатун кулачка	1
19	GB889.1-M8	1-TYPE PREVAILING TORQUE TYPE HEXAGON LOCK NUT	Гайка стопорная шестигранная самоконтрящаяся типа 1	5
20	CT-D-5100010	CAM BAFFLE PLATE	Пластина отражательная кулачка	1
21	GB845-ST2.9X9.5 H C	CROSS PANHEAD TAPPING SCREW	Саморез с плоскоконической головкой и крестообразным шлицем	2
22	GB95-10	FLAT WASHER	Шайба плоская	4
23	GB882-4X22	PIN SHAFT	Палец	2
24	GB91-1.6X10	SLOTTED PIN	Шплинт	2
25	GB5782-M8X60	HEXANGULAR BOLT	Болт с шестигранной головкой	2
26	CT-D-2100010	TORSION SPRING BRACKET	Кронштейн торсионной пружины	1
27	GB41-M6	HEXANGULAR NUT	Гайка шестигранная	4
28	CT-D-2100011	CONNECTION ROD	Тяга	1
29	CT-D-1100010	REVERSE LEVER	Рычаг обратного хода	1



СПИСОК ЗАПАСНЫХ ЧАСТЕЙ

Станок шиномонтажный
полуавтоматический 1805E
исп. 1Ф./3Ф. (2019)

Конфиденциально

10/27

9/19

При отсутствии оригинального артикула для заказа, он образуется из номера (NO) и названия модели оборудования, например: *1 1805E

30	CT-D-5100009	SWITCH SUPPORT	Опора переключателя	1
31	CT-D-1100018	SWITCH	Переключатель	1
32	CT-D-2100012	ROTATION SHAFT	Палец	1
33	GB5782-M8X55	HEXANGULAR BOLT	Болт с шестигранной головкой	1
34	GB5781-M8X35	HEXANGULAR BOLT	Болт с шестигранной головкой	1
35	GB9074.4-M4X16	COMBINATION SCREW	Винт комбинированный M4X16	1
36	CT-D-1100014	SWITCH COVER	Кожух переключателя	1
37	GB93-6	STANDARD SPRING WASHER	Шайба пружинная стандартная	2
38	GB70.1-M6X12	INNER HEXA CYLINDRICAL SCREW	Винт с цилиндрической головкой и внутренним шестигранным шлицем	2
39	GB894.1-14	SHAFT ELATIC BIG RETAINING RING A-TYPE	Кольцо штока стопорное большое эластичное типа А	2
40	GB93-5	STANDARD SPRING WASHER	Шайба пружинная стандартная	2
41	GB70.1-M5X20	INNER HEXA CYLINDRICAL SCREW	Винт с цилиндрической головкой и внутренним шестигранным шлицем	2
42	CT-D-5100005	CONNECTION PART	Скоба крепежная	2



СПИСОК ЗАПАСНЫХ ЧАСТЕЙ

Станок шиномонтажный
полуавтоматический 1805E
исп. 1Ф./3Ф. (2019)

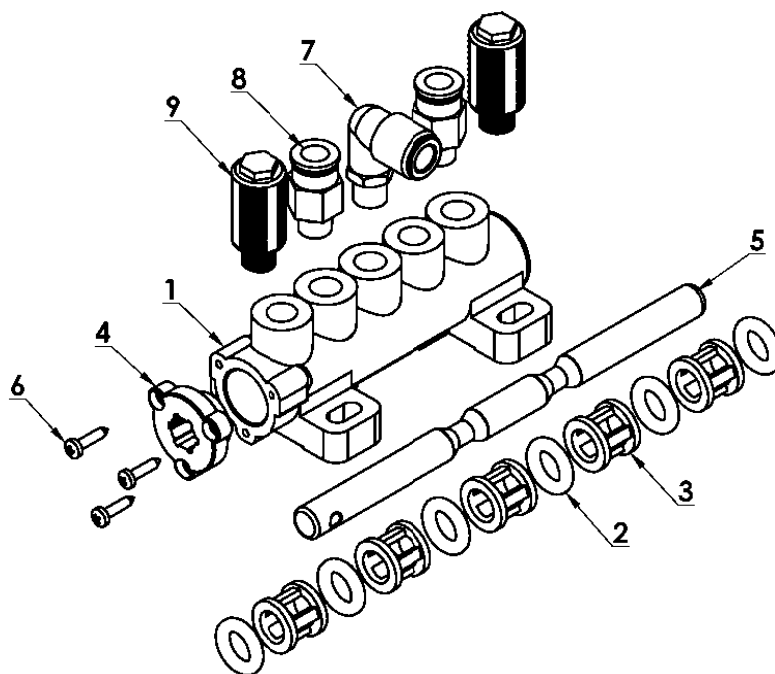
Конфиденциально

11/27

9/19

При отсутствии оригинального артикула для заказа, он образуется из номера (NO) и названия модели оборудования, например: *1_1805E

CT-D-0012000



NO	ART.	Description	Описание	Кол-во, шт.
1	CT-D-1110001	VALVE BODY	Корпус клапанной группы	1
2	CT-D-1110003	O-RING	Кольцо уплотнительное	6
3	CT-D-1110004	SPACER	Проставка	5
4	CT-D-1110005	VALVE CAP	Крышка клапанной группы	1
5	CT-D-2600003	VALVE ROD	Шток клапана	1
6	GB845-ST2. 9X 13 H C	CROSS PANHEAD TAPPING SCREW	Саморез с плоскоконической головкой и крестообразным штицем	3
7	FPL 8-01	INSERT ELBOW Ø 8. R1/8	Фитинг Ø 8, r1/8	1
8	FPC 8-01	MALE STRAIGHT	Соединение с внешней резьбой прямое	2
9	FSK 01	PLASTIC PARTICLE SILENCER	Глушитель	2



СПИСОК ЗАПАСНЫХ ЧАСТЕЙ

Станок шиномонтажный
полуавтоматический 1805E
исп. 1Ф./3Ф. (2019)

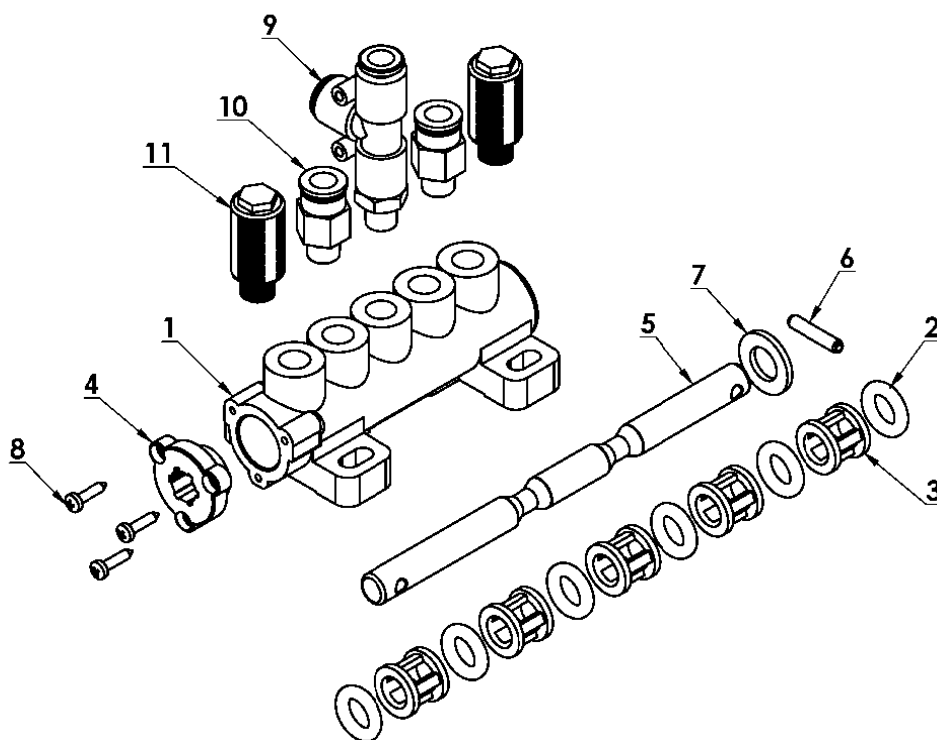
Конфиденциально

12/27

9/19

При отсутствии оригинального артикула для заказа, он образуется из номера (NO) и названия модели оборудования, например: *1_1805E

CT-D-0010000



NO	ART.	Description	Описание	Кол-во, шт.
1	CT-D-1110001	VALVE BODY	Корпус клапанной группы	1
2	CT-D-1110003	O-RING	Кольцо уплотнительное	6
3	CT-D-1110004	SPACER	Проставка	5
4	CT-D-1110005	VALVE CAP	Крышка клапанной группы	1
5	CT-D-2600001	VALVE ROD	Шток клапана	1
6	GB879. 1-4X20	PIN	Штифт	1
7	GB95-10	FLAT WASHER	Шайба плоская	1
8	GB845-ST2.9X13 H C	SCREW	Винт	3
9	FPD 8-01	MALE RUN TEE	Тройник с боковым отводом с внешней резьбой	1
10	FPC 8-01	MALE STRAIGHT	Соединение с внешней резьбой прямое	2
11	FSK 01	PLASTIC PARTICLE SILENCER	Глушитель	2



СПИСОК ЗАПАСНЫХ ЧАСТЕЙ

Станок шиномонтажный
полуавтоматический 1805E
исп. 1Ф./3Ф. (2019)

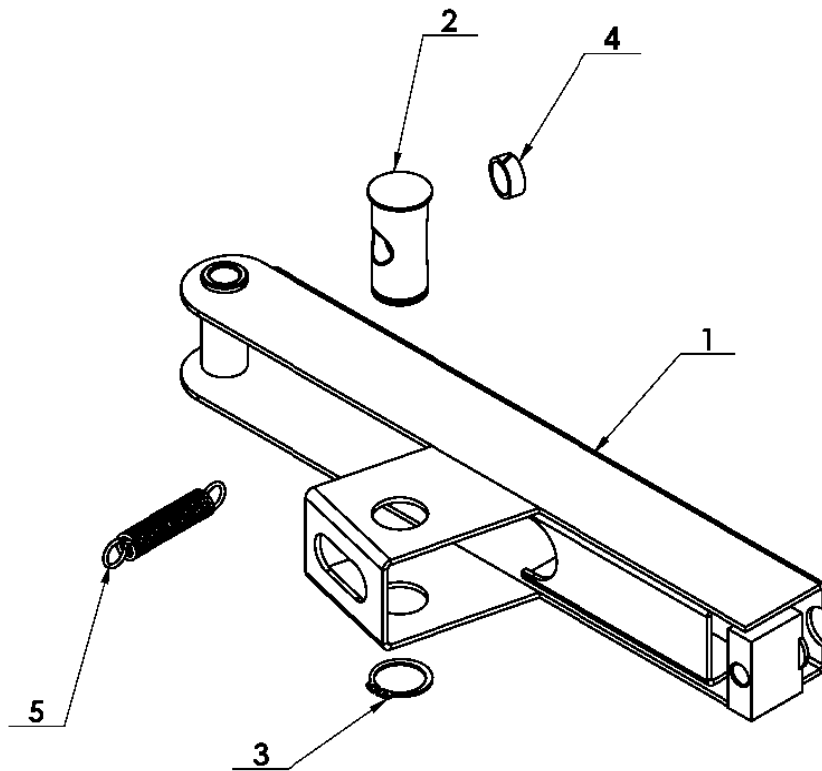
Конфиденциально

13/27

9/19

При отсутствии оригинального артикула для заказа, он образуется из номера (NO) и названия модели оборудования, например: *1_1805E

СТ-В-4000000



NO	ART.	Description	Описание	Кол-во, шт.
1	СТ-В-4100000	BEAD BREAKING ARM ASSEMBLY	Рычаг ножа для отрыва кромки	1
2	СТ-В-4000001	BEAD BREAKING ARM SLIDE BUSHING	Втулка рычага ножа для отрыва кромки	1
3	GB894. 1-34	SHAFT ELATIC BIG RETAINING RING A-TYPE	Кольцо штока стопорное большое эластичное типа А	1
4	СТ-В-2000001	SLIDE SPACER	Проставка	1
5	СТ-В-4000003	SPRING	Пружина	1



СПИСОК ЗАПАСНЫХ ЧАСТЕЙ

Станок шиномонтажный
полуавтоматический 1805E
исп. 1Ф./3Ф. (2019)

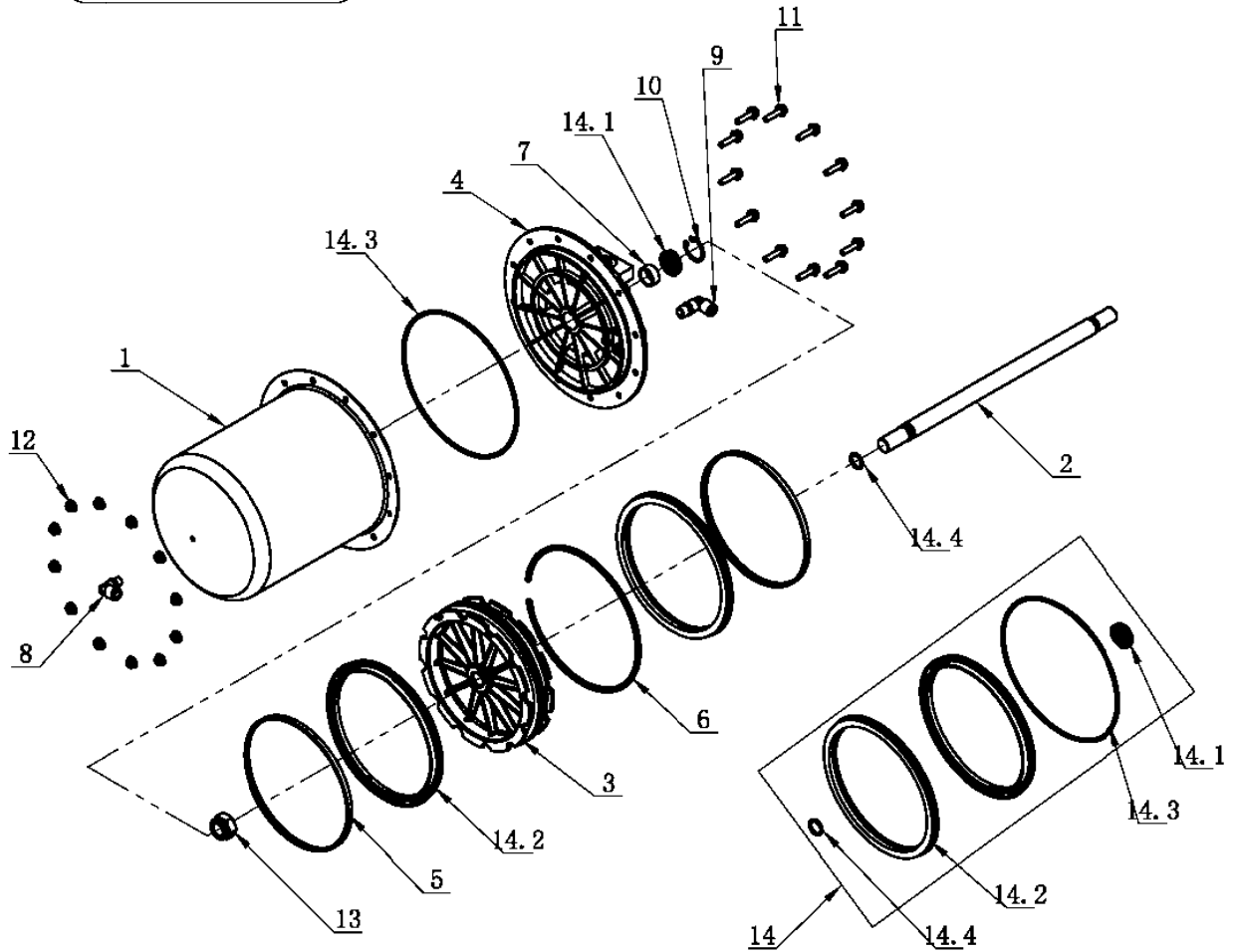
Конфиденциально

14/27

9/19

При отсутствии оригинального артикула для заказа, он образуется из номера (NO) и названия модели оборудования, например: *1_1805E

CT-LS-1400000



NO	ART.	Description	Описание	Кол-во, шт.
1	CT-LS-1100002	CYLINDER BODY	Корпус цилиндра	1
2	CT-LS-1100001	CYLINDER PISTON ROD	Шток поршня цилиндра	1
3	CT-LS-1100003	PISTON	Поршень	1
4	CT-LS-1100004	CYLINDER COVER	Крышка цилиндра	1
5	CT-LS-1100006	CLAMP RING	Кольцо зажимное	2
6	CT-LS-1100007	PISTION SUPPORT RING	Кольцо поршня стопорное	1



СПИСОК ЗАПАСНЫХ ЧАСТЕЙ

Станок шиномонтажный
полуавтоматический 1805E
исп. 1Ф./3Ф. (2019)

Конфиденциально

15/27

9/19

При отсутствии оригинального артикула для заказа, он образуется из номера (NO) и названия модели оборудования, например: *1 1805E

7	CT-LS-1100008	GUIDER SPACER	Проставка направляющая	1
8	FPL 8-01	INSERT ELBOW Ø 8, R1/8	Фитинг Ø8, R1/8	1
9	FPL 8-02	INSERT ELBOW Ø 8.R1/4	Фитинг Ø8, R1/4	1
10	GB893. 2-30	ELASTIC RETAINING RING B-TYPE	Кольцо стопорное В типа эластичное	1
11	GB5789-AM6 X 25	HEXA FLANGE BOLT	Болт с шестигранной головкой с фланцем	12
12	GB6177. 1-M6	HEXA FLANGE NUT	Гайка 6-гранное с фланцем	12
13	GB889. 2-M18X1.5	NUT M18X1.5	Гайка M18X1.5	1
14	CT-LS-1110000	CYCLINDER SEALING PARTS ASSEMBLY	Набор уплотнителей цилиндра	1
14.1	CT-Y-0160007	SEAL-ROD, CYLNDR	Уплотнитель штока цилиндра	1
14.2	CT-LS-1100009	Y-RING	Кольцо типа Y	2
14.3	GB3452. 1-185X3. 55-G	O-RING G TYPE	Кольцо уплотнительное типа G	1
14.4	GB3452. 1-15.5X2. 65-G	HYDRAULIC-PNEUMATIC RUBBER O-RING G TYPE	Кольцо уплотнительное резиновое типа G	1



СПИСОК ЗАПАСНЫХ ЧАСТЕЙ

Станок шиномонтажный
полуавтоматический 1805E
исп. 1Ф./3Ф. (2019)

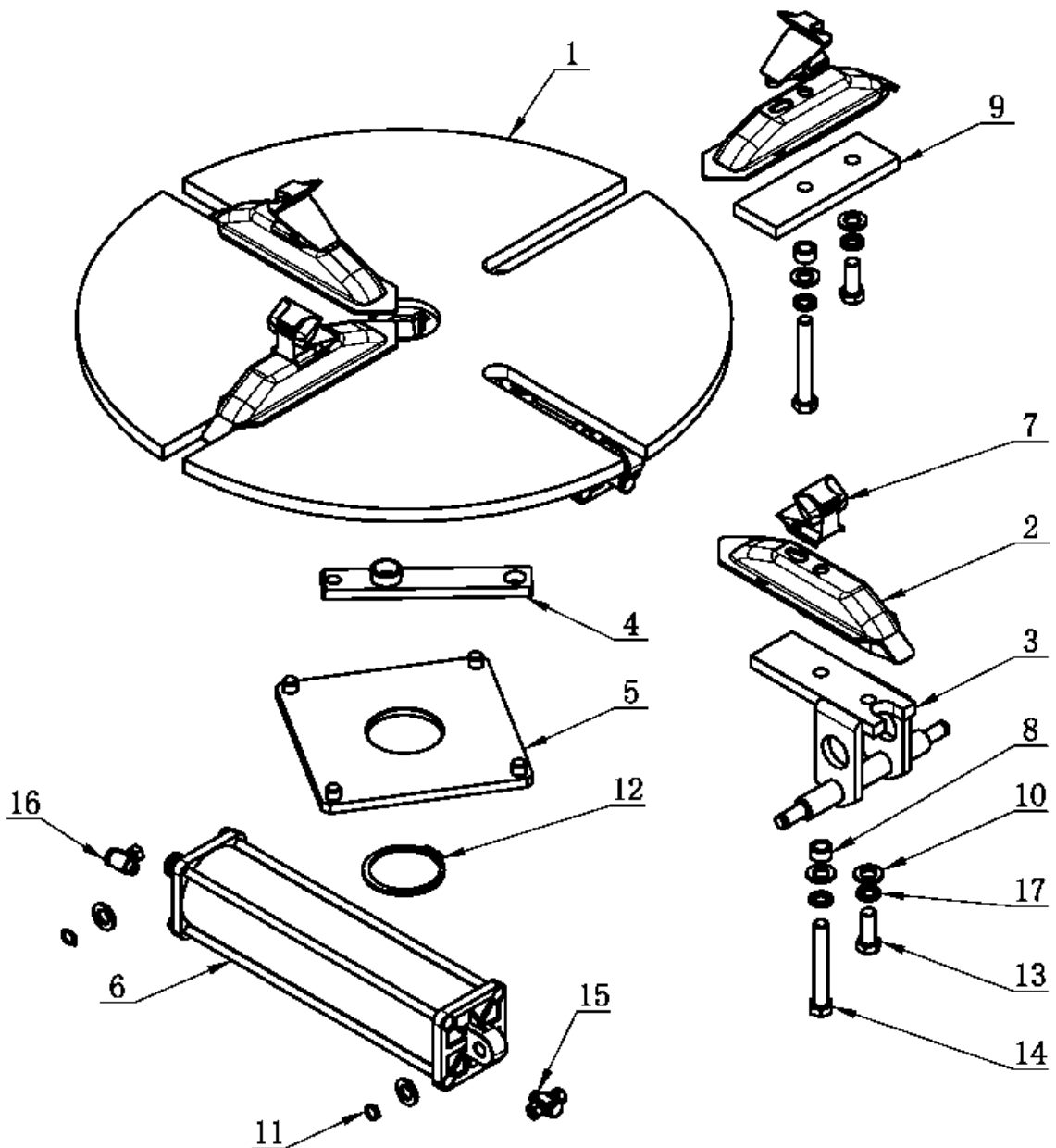
Конфиденциально

16/27

9/19

При отсутствии оригинального артикула для заказа, он образуется из номера (NO) и названия модели оборудования, например: *1_1805E

СТ-У-0100000





СПИСОК ЗАПАСНЫХ ЧАСТЕЙ

Станок шиномонтажный
полуавтоматический 1805E
исп. 1Ф./3Ф. (2019)

Конфиденциально

17/27

9/19

При отсутствии оригинального артикула для заказа, он образуется из номера (NO) и названия модели оборудования, например: *1_1805E

NO	ART.	Description	Описание	Кол-во, шт.
1	CT-Y-0110000	TURNTABLE	Стол поворотный	1
2	CT-Y-0120000	SLIDE COVER	Кожух зажимного кулачка	4
3	CT-Y-0130000	CYLINDER BRACKET	Кронштейн цилиндра	2
4	CT-Y-0140000	CONNECTION PLATE	Пластина соединительная	4
5	CT-Y-0150000	SQUARE TURNTABLE	Опора поворотного стола	1
6	CT-Y-0160000	CYLINDER ASSEMBLY	Цилиндр в сборе	2
7	CT-Y-0100002	CLAMP	Кулачок зажимной	4
8	CT-Y-0100003	SPACER	Проставка	4
9	CT-Y-0100004	PRESS PLATE	Пластина нажимная	2
10	GB95-12	FLAT WASHER	Шайба плоская	12
11	GB894. 1-12	SHAFT ELATIC BIG RETAINING RING A-TYPE	Кольцо штока стопорное большое эластичное типа А	4
12	GB894. 1-65	SHAFT ELATIC BIG RETAINING RING A-TYPE	Кольцо штока стопорное большое эластичное типа А	1
13	GB5783-M12X30	HEXANGULAR BOLT	Болт с шестигранной головкой	4
14	GB5782-M12 X 83-W8. 8	HEXANGULAR BOLT	Болт с шестигранной головкой	4
15	CT-Y-0100008	HINGE ELBOW Ø8 G1/8	Фитинг Ø8 G1/8	2
16	CT-Y-0100006	HINGE ELBOW Ø8 G1/8	Фитинг Ø8 G1/8	2
17	GB93-12	STANDARD SPRING WASHER	Шайба пружинная стандартная	8



СПИСОК ЗАПАСНЫХ ЧАСТЕЙ

Станок шиномонтажный
полуавтоматический 1805E
исп. 1Ф./3Ф. (2019)

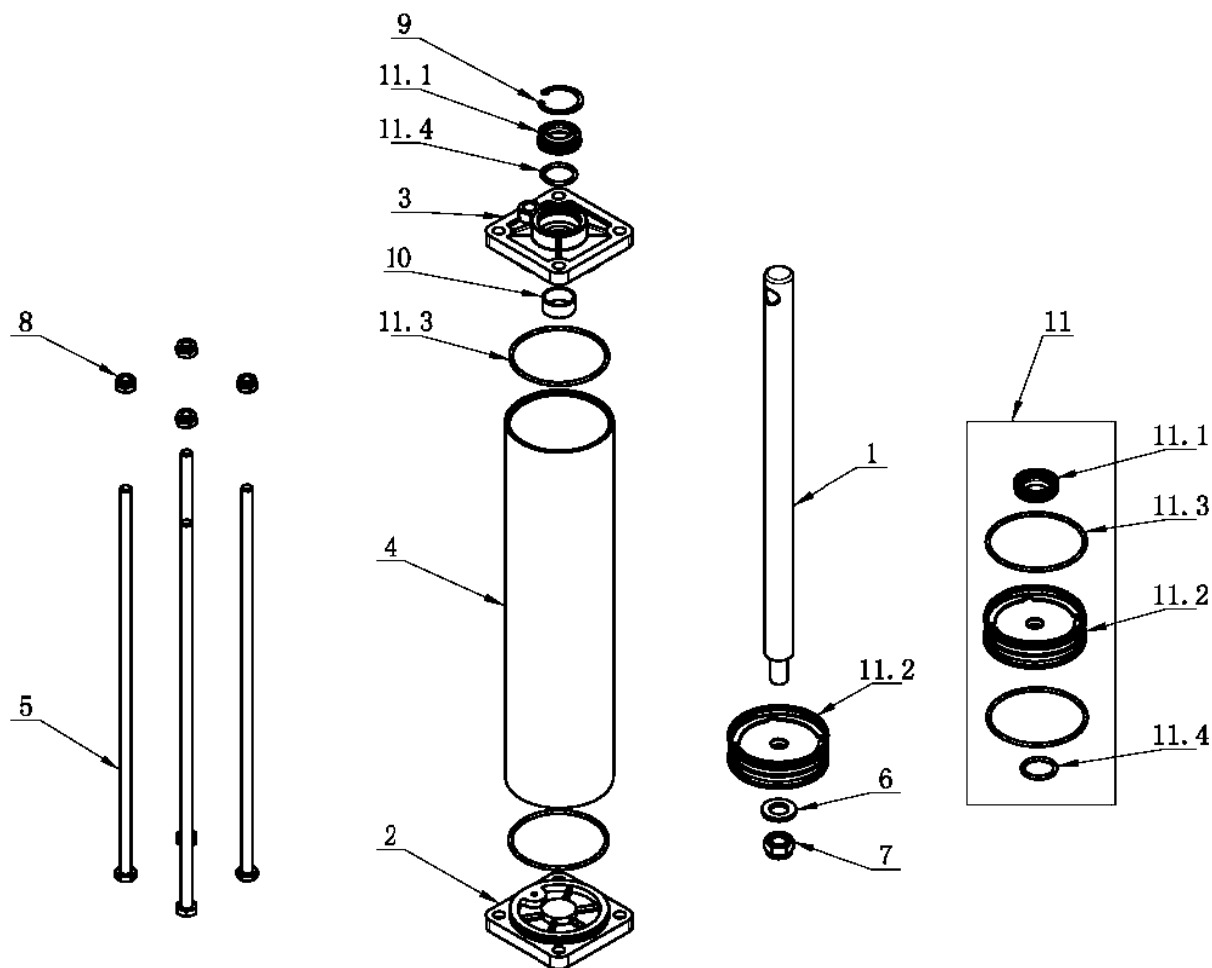
Конфиденциально

18/27

9/19

При отсутствии оригинального артикула для заказа, он образуется из номера (NO) и названия модели оборудования, например: *1_1805E

СТ-Y-0160000



NO	ART.	Description	Описание	Кол-во, шт.
1	CT-Y-0160001	SHAFT-CYLNDR	Шток цилиндра	1
2	CT-Y-0160003	REAR COVER	Крышка цилиндра нижняя	1
3	CT-Y-0160002	FRONT COVER	Крышка передняя	1
4	CT-Y-0160006	SLEEVE-CYLNDR 70	Корпус цилиндра	1
5	CT-Y-0160004	BOLT	Болт	4
6	GB95-12	FLAT WASHER	Шайба плоская	1
7	GB889. 1-M12	1- TYPE PREVAILING TORQUE TYPE HEXAGON LOCK NUT	Гайка стопорная шестигранная самоконтрящаяся типа 1	1
8	GB889. 1-M8	1-TYPE PREVAILING TORQUE	Гайка стопорная	4



СПИСОК ЗАПАСНЫХ ЧАСТЕЙ

Станок шиномонтажный
полуавтоматический 1805E
исп. 1Ф./3Ф. (2019)

Конфиденциально

19/27

9/19

При отсутствии оригинального артикула для заказа, он образуется из номера (NO) и названия модели оборудования, например: *1 1805E

		TYPE HEXAGON LOCK NUT	шестигранная самоконтрящаяся типа 1	
9	GB893. 1-30	ELASTIC RETAINING RING A-TYPE	Кольцо стопорное А типа эластичное	1
10	JH1 2010	BEARING-SLIDE	Подшипник скольжения	1
11	CT-Y-1121000	CYCLINDER SEALING PARTS ASSEMBLY	Набор уплотнителей цилиндра	1
11.1	CT-Y-0160007	SEAL-ROD, CYLNDR	Уплотнитель штока цилиндра	1
11.2	CT-Y-0161000	PISTON-W/WSHR, ASSY	Поршень в сборе	1
11.3	GB3452. 1- 65X2.65	HYDRAULIC-PNEUMATIC RUBBER O-RING G TYPE	Кольцо уплотнительное резиновое типа G	2
11.4	GB3452. 1- 20X2.65	HYDRAULIC-PNEUMATIC RUBBER O-RING G TYPE	Кольцо уплотнительное резиновое типа G	1



СПИСОК ЗАПАСНЫХ ЧАСТЕЙ

Станок шиномонтажный
полуавтоматический 1805E
исп. 1Ф./3Ф. (2019)

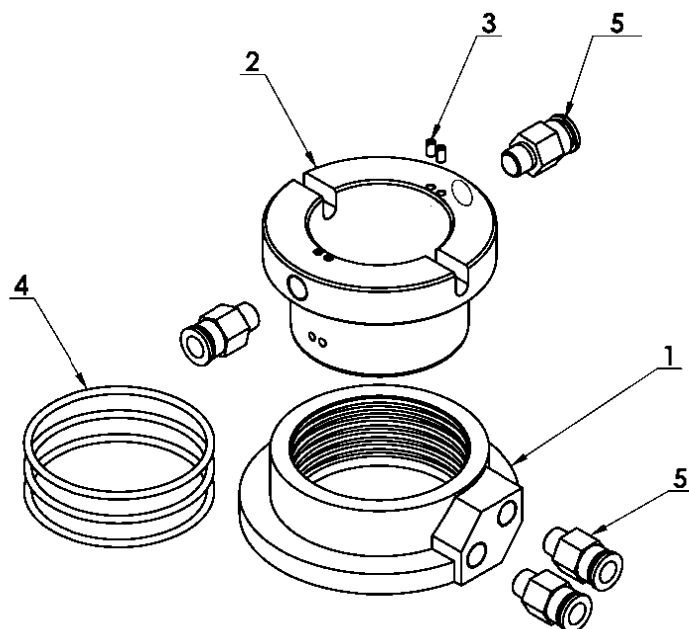
Конфиденциально

20/27

9/19

При отсутствии оригинального артикула для заказа, он образуется из номера (NO) и названия модели оборудования, например: *1_1805E

CT-Q-5000000



NO	ART.	Description	Описание	Кол-во, шт.
1	CT-Q-1000001	AIR GUIDE EXTERNAL BUSHING	Муфта воздушная внешняя	1
2	CT-Q-1000002	AIR GUIDE ROTATION BUSHING	Муфта воздушная вращающаяся	1
3	GB73-M3X6	SLOTTED FLATTEN HEAD SET SCREW	Винт зажимной с разрезной плоской головкой	4
4	GB3452. 1-60X2. 65-G	HYDRAULIC-PNEUMATIC RUBBER O-RING G TYPE	Кольцо уплотнительное резиновое типа G	3
5	FPC 8-01	MALE STRAIGHT	Соединение с внешней резьбой прямое	4



СПИСОК ЗАПАСНЫХ ЧАСТЕЙ

Станок шиномонтажный
полуавтоматический 1805E
исп. 1Ф./3Ф. (2019)

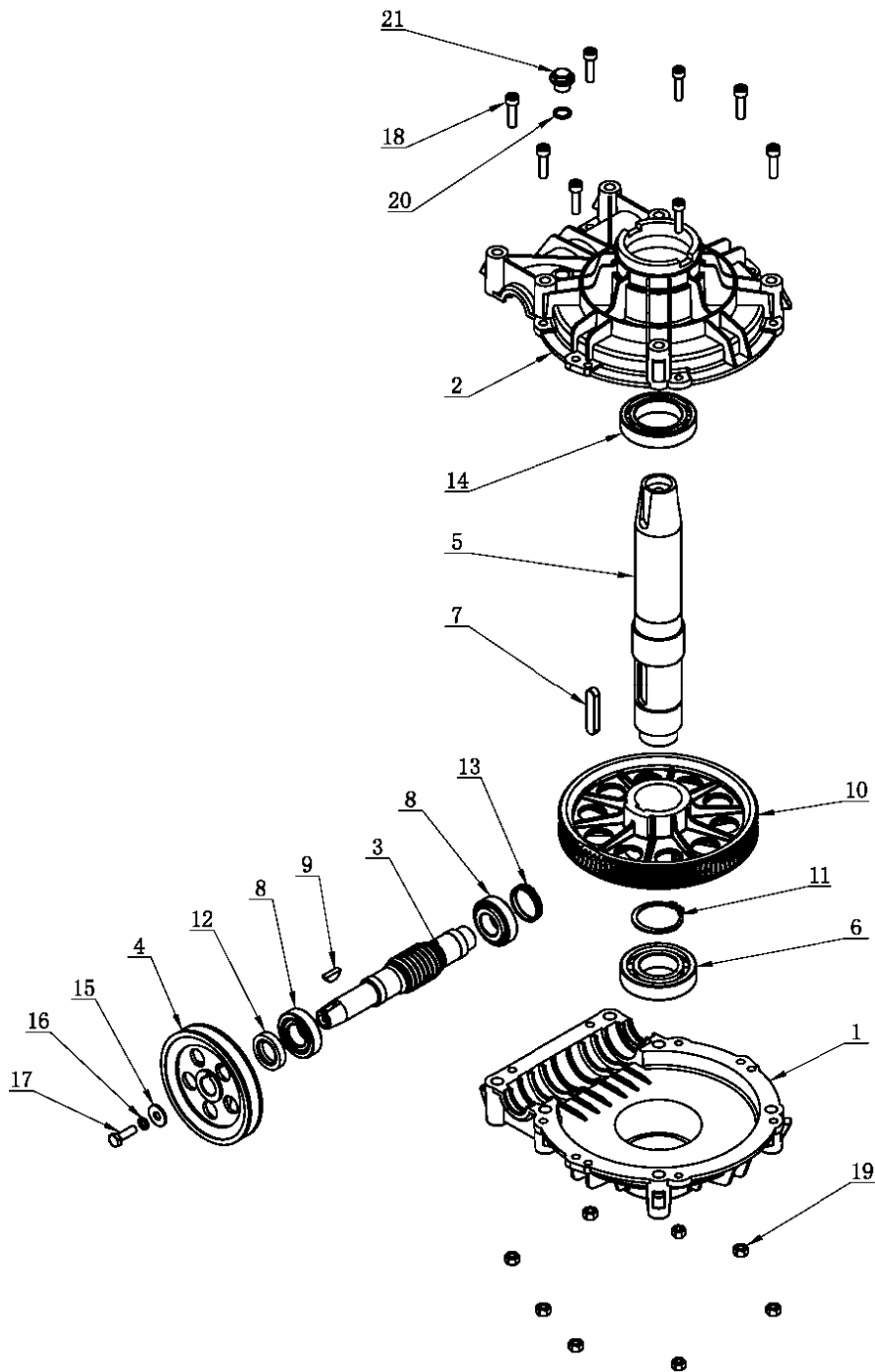
Конфиденциально

21/27

9/19

При отсутствии оригинального артикула для заказа, он образуется из номера (NO) и названия модели оборудования, например: *1_1805E

СТ-J-3100000





СПИСОК ЗАПАСНЫХ ЧАСТЕЙ

Станок шиномонтажный
полуавтоматический 1805E
исп. 1Ф./3Ф. (2019)

Конфиденциально

22/27

9/19

При отсутствии оригинального артикула для заказа, он образуется из номера (NO) и названия модели оборудования, например: *1 1805E

NO	ART.	Description	Описание	Кол-во, шт.
1	CT-J-0000005	GEARBOX	Редуктор	1
2	CT-J-0000006	GEARBOX TOP	Часть редуктора верхняя	1
3	CT-J-0000004	WORM ROD	Вал червяка	1
4	CT-J-0000008	BELT PULLEY	Шкив ремня	1
5	CT-J-0000001	WORM SHAFT	Вал червяка	1
6	GB276-6208	BEARING	Подшипник	1
7	GB1096-12X8X56	COMMON FLAT KEY	Шпонка на лыске	1
8	GB297-30205	BEARING	Подшипник	2
9	GB1099.1-6X9X22	COMMON SEMI-CIRCULAR KEY	Шпонка на лыске полукруглая	1
10	CT-J-0000003	WORM	Червяк	1
11	GB894.1-50	RETAINING RING A-TYPE	Кольцо стопорное А тип	1
12	FB25-40 GB13871.92	SEALED RING	Кольцо уплотнительное	1
13	CT-J-0100000	CAP	Крышка	1
14	GB276-6010	DEEP GROOVE BALL BEARINGS	Подшипник шариковый с глубоким жёлобом	1
15	GB96.2-8	LARGE WASHER C GRADE	Шайба большая типа С	1
16	GB93-8	STANDARD SPRING WASHER	Шайба пружинная стандартная	1
17	GB5783-M8X25	HEXANGULAR BOLT	Болт с шестигранной головкой	1
18	GB70.1-M8X30	INNER HEXA CYLINDRICAL SCREW	Винт с цилиндрической головкой и внутренним шестигранным шлицем	8
19	GB41-M8	HEXANGULAR NUT	Гайка шестигранная	8
20	GB3452.1-13.2X2.65-G	HYDRAULIC-PNEUMATIC RUBBER O-RING G TYPE	Кольцо уплотнительное резиновое типа G	1
21	TC-10-1400013	BOLT	Болт	1



СПИСОК ЗАПАСНЫХ ЧАСТЕЙ

Станок шиномонтажный
полуавтоматический 1805E
исп. 1Ф./3Ф. (2019)

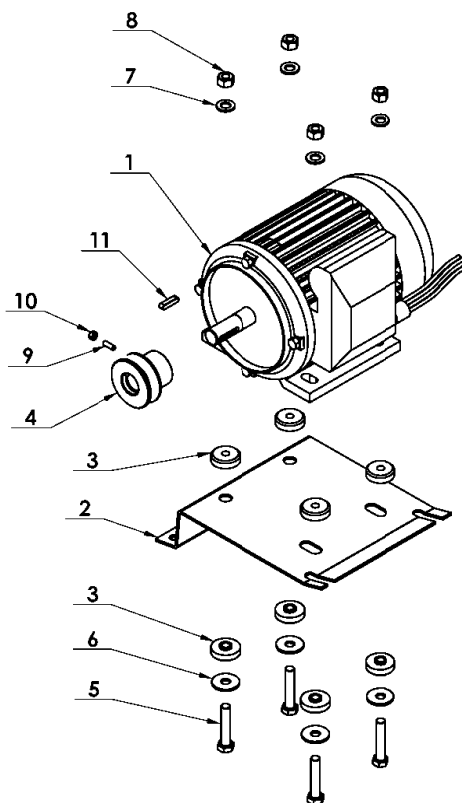
Конфиденциально

23/27

9/19

При отсутствии оригинального артикула для заказа, он образуется из номера (NO) и названия модели оборудования, например: *1_1805E

CT-DJ-0318112Y



NO	ART.	Description	Описание	Кол-во, шт.
1	CT-DJ-0018112Y	MOTOR (220-240V, 50Hz, IP, 1.1Kw)	Двигатель 1Фх(220-240)В/50 Гц, 1.1кВт	1
2	CT-DJ-0000001	MOTOR SUPPORT	Опора двигателя	1
3	CT-DJ-0000002	RUBBER WASHER	Шайба резиновая	8
4	CT-DJ-0000004	PULLEY	Шкив	1
5	GB5783-M10X50	HEXANGULAR BOLT	Болт с шестигранной головкой	4
6	GB96. 1-10	LARGE WASHER A GRADE	Шайба большая типа А	4
7	GB95-10	FLAT WASHER	Шайба плоская	4
8	GB41-M10	HEXANGULAR NUT	Гайка шестигранная	4
9	GB78-M5 X16	INNER HEXA CONIC TERMINUS SET SCREW	Винт с конической головкой и внутр. шестигранным шлицем	1
10	GB41-M5	NUT	Гайка	1
11	GB1096-6X6X25	COMMON FLAT KEY	Шпонка на лыске	1



СПИСОК ЗАПАСНЫХ ЧАСТЕЙ

Станок шиномонтажный
полуавтоматический 1805E
исп. 1Ф./3Ф. (2019)

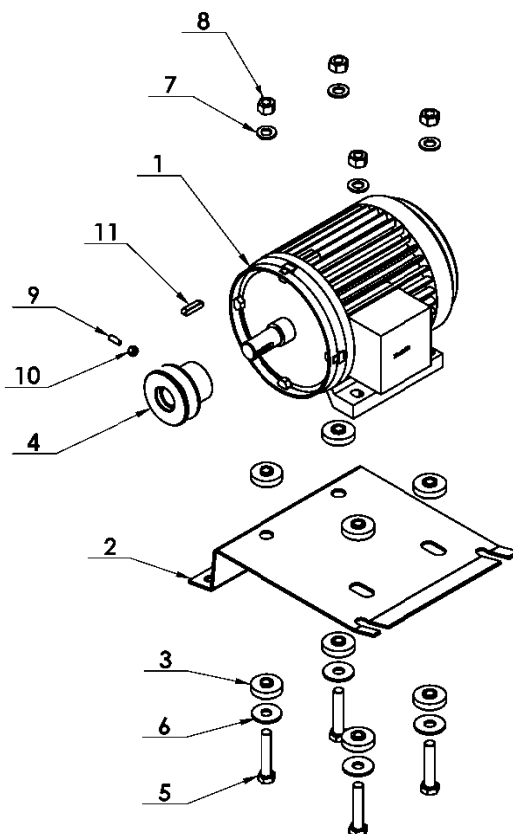
Конфиденциально

24/27

9/19

При отсутствии оригинального артикула для заказа, он образуется из номера (NO) и названия модели оборудования, например: *1_1805E

CT-DJ-0334122



NO	ART.	Description	Описание	Кол-во, шт.
1	CT-DJ-0034122	MOTOR (380V, 50Hz, 3P, 0.75KW)	Двигатель 1Фх380В/50 Гц, 0.75кВт	1
2	CT-DJ-0000001	MOTOR SUPPORT	Опора двигателя	1
3	CT-DJ-0000002	RUBBER WASHER	Шайба резиновая	8
4	CT-DJ-0000004	PULLEY	Шкив	1
5	GB5783-M10 X 50	HEXANGULAR BOLT	Болт с шестигранной головкой	4
6	GB96. 2-10	LARGE WASHER C GRADE	Шайба большая типа С	4
7	GB95-10	FLAT WASHER	Шайба плоская	4
8	GB41-M10	HEXANGULAR NUT	Гайка шестигранная	4
9	GB78-M5 X16	INNER HEXA CONIC TERMINUS SET SCREW	Винт с конической головкой и внутр. шестигранным шлицем	1
10	GB41-M5	NUT	Гайка	1
11	GB1096-6X6X25	COMMON FLAT KEY	Шпонка на лыске	1



СПИСОК ЗАПАСНЫХ ЧАСТЕЙ

Станок шиномонтажный
полуавтоматический 1805E
исп. 1Ф./3Ф. (2019)

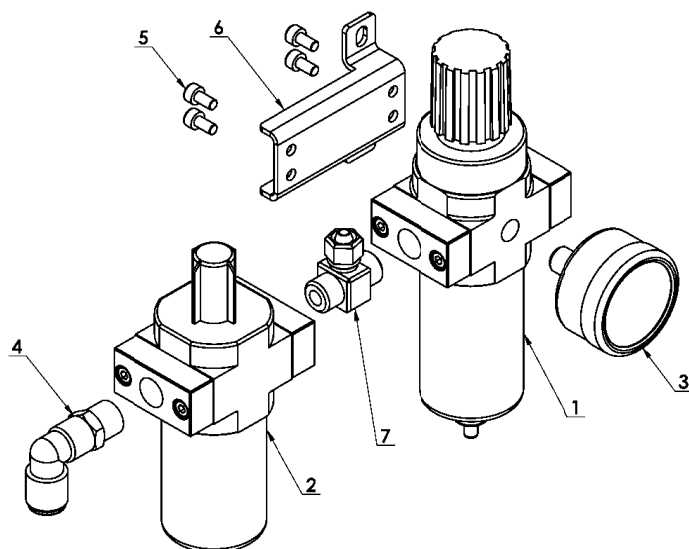
Конфиденциально

25/27

9/19

При отсутствии оригинального артикула для заказа, он образуется из номера (NO) и названия модели оборудования, например: *1 1805E

CT-F-3131100



NO	ART.	Description	Описание	Кол-во, шт.
1	CT-F-3000010	WATER CPU	Фильтр-осушитель	1
2	CT-F-3000020	OIL CPU	Лубрикатор	1
3	CT-F-2000003	PRESSURE GAUGE	Манометр	1
4	FPL 8-02	INSERT ELBOW Ø 8, R1/4	Фитинг Ø 8, r1/4	1
5	GB70. 1-M4X8	INNER HEXA CYLINDRICAL SCREW	Винт с цилиндрической головкой и внутренним шестигранным шлицем	4
6	CT-F-2000009	AIR REGULATOR BRACKET	Кронштейн блока подготовки воздуха	1
7	PESZK8-02	BRASS UNION TEE NUT	Тройник из латуни	1



СПИСОК ЗАПАСНЫХ ЧАСТЕЙ

Станок шиномонтажный
полуавтоматический 1805E
исп. 1Ф./3Ф. (2019)

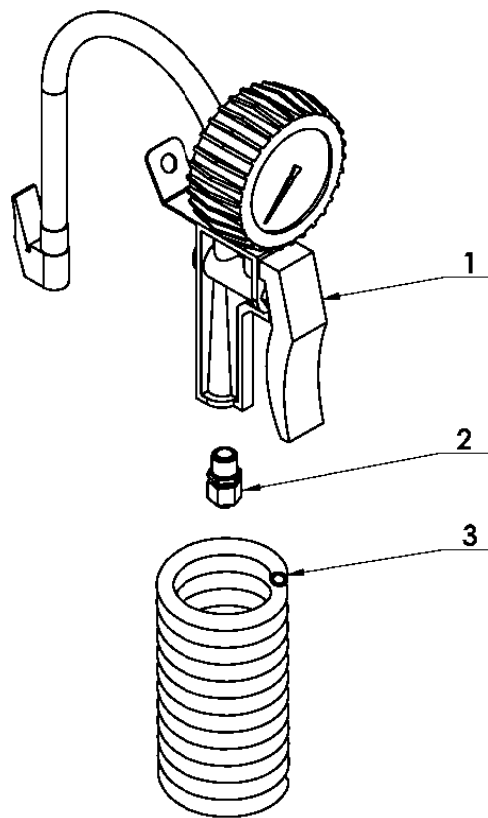
Конфиденциально

26/27

9/19

При отсутствии оригинального артикула для заказа, он образуется из номера (NO) и названия модели оборудования, например: *1_1805E

СТ-P-7000000



NO	ART.	Description	Описание	Кол-во, шт.
1	СТ-P-6000001	INFLATING GUN	Пистолет накачки	1
2	PCS8-02	MALE STRAIGHT NUT	Фитинг воздушный	1
3	СТ-P-2000001	SPIRAL TUBE	Шланг спиральный	1



СПИСОК ЗАПАСНЫХ ЧАСТЕЙ

Станок шиномонтажный
полуавтоматический 1805E
исп. 1Ф./3Ф. (2019)

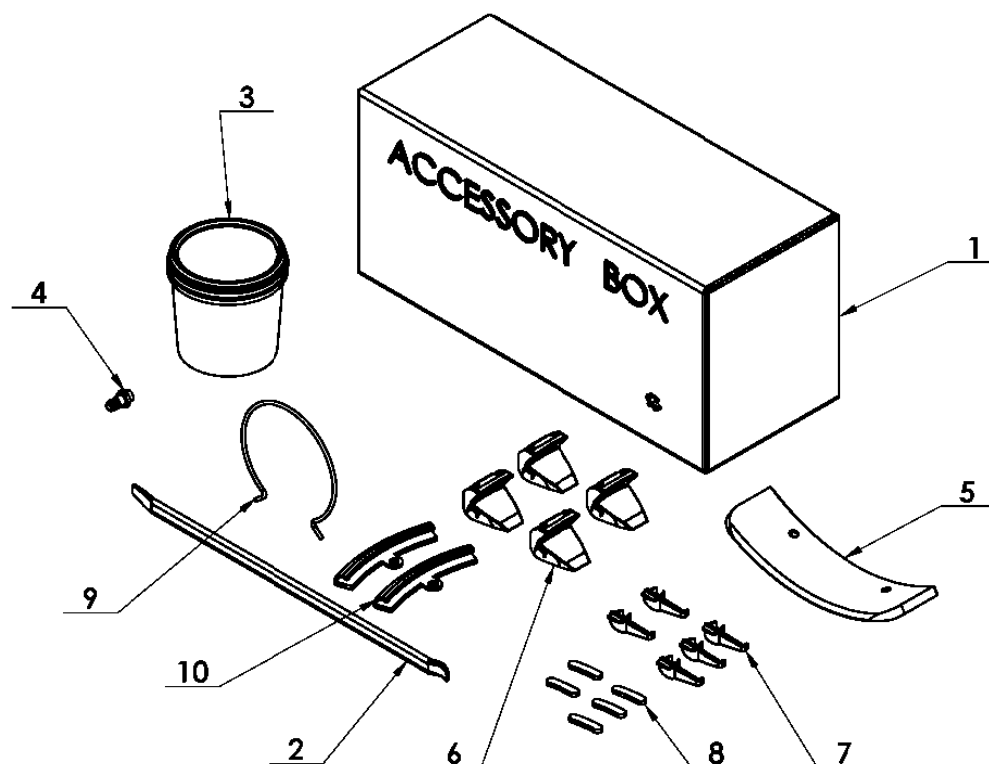
Конфиденциально

27/27

9/19

При отсутствии оригинального артикула для заказа, он образуется из номера (NO) и названия модели оборудования, например: *1_1805E

C-54-8000000CO-001



NO	ART.	Description	Описание	Кол-во, шт.
1	C-54-8000002	ACCESSORY BOX	Коробка с аксессуарами	1
2	C-54-8000003	20INCH CROWBAR	Лопатка монтажная 51 см	1
3	C-54-8100000	GREASE CONTAINER	Контейнер для смазки	1
4	C-62-0000001	SOURCE CONNECT	Фитинг воздушный	1
5	C-90-1000013	BEAD BREAKER BLADE COVER	Нож для отрыва кромки шины	1
6	C-54-8000005	CLAMP PROTECTION COVER	Протектор зажимного кулачка	4
7	C-54-1300014	SHEATH	Губка зажимного кулачка	5
8	C-54-8000007	TOOL HEAF TAIL WASHER	Протектор головки задний	5
9	C-54-8000004	BRACKET	Держатель	1
10	CT-S-0200002	WHEEL RIM PROTECTOR	Протектор колесного диска	2