



# СПИСОК ЗАПАСНЫХ ЧАСТЕЙ

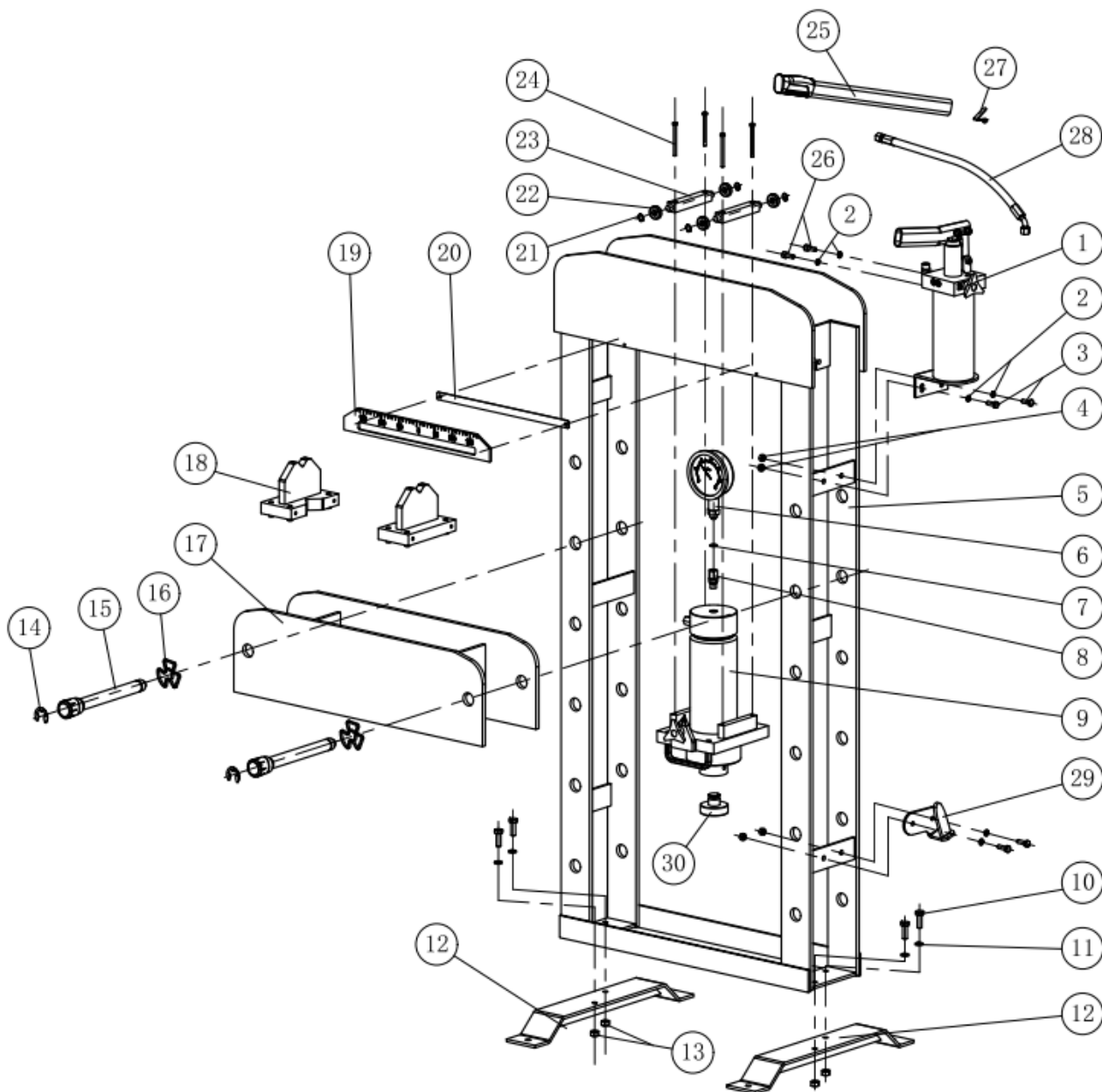
Пресс гидравлический напольный на 30 т  
с манометром SD20030EM

Конфиденциально

1

12/22

При отсутствии оригинального артикула для заказа, он образуется из номера (NO), части ( ) и названия модели оборудования, например: \*1A\_SD20030EM





# СПИСОК ЗАПАСНЫХ ЧАСТЕЙ

Пресс гидравлический напольный на 30 т  
с манометром SD20030EM

Конфиденциально

2

12/22

При отсутствии оригинального артикула для заказа, он образуется из номера (NO), части ( ) и названия модели оборудования, например: \*1A\_SD20030EM

NO	ART.	Description	Описание	Кол-во, шт.
1	SZG0005	Oil pump assy	Насос гидравлический в сборе	1
2	L03030004	Spring washer	Шайба пружинная	4
3	L03010074	Outer hexagonal screw	Винт с 6-гранной головкой	2
4	L03020012	Outer hexagonal screw	Винт с 6-гранной головкой	2
5	ZE0014	Frame assy	Рама пресса в сборе	1
6	L10004	Gauge	Манометр	1
7	L02020029	Locking O-ring	Уплотнение О-обр.	1
8	L09002	Gauge joint connector	Фитинг соединительный манометра	1
9	SZF0008	Cylinder assy	Цилиндр в сборе	1
10	L03010111	Outer hexagonal screw	Винт с 6-гранной головкой	4
11	L03030015	Spring washer	Шайба пружинная	4
12	ZE2006	Foot base assy	Опора рамы пресса	2
13	L03020026	Outer hexagonal screw	Винт с 6-гранной головкой	4
14	L05100019	E-clamp	Кольцо стопорное	2
15	L0190199	Gear shaft	Штифт фиксации стола	2
	L06074	Pin rubber sleeve	Втулка резиновая	2
16	L06081	Shift shaft ring	Скоба фиксации	2
17	ZE1007	Working bench assy	Стол рабочий в сборе	1
18	SZE4001	V-Block assy	Оправка	2
19	L06126	Scale	Шкала	1
20	L07Y078	Layering	Направляющая	1
21	L05100005	Axle clip spring	Пружина фиксации	4
22	L20095	Bearing	Подшипник	4
23	L0190117	Cylinder moving shaft	Валик для перемещения цилиндра	2
24	L03010095	Shoulder screw	Винт с буртиком	2
25	L0190058	Handle assy-1	Рукоятка в сборе	1
	L06072	Handle plastic sleeve	Втулка рукоятки пластиковая	1
26	L03010038	Inner hexagonal screw	Винт с внутренним шестигранником	2
27	L03100015	V-spring	Пружина V-обр.	1
28	L20117	Oil pipe assy	Шланг гидравлический	1
29	L0190221	Handle fixed support	Держатель рукоятки накачки	1
30	L0190200	Top cover	Заглушка	1



# СПИСОК ЗАПАСНЫХ ЧАСТЕЙ

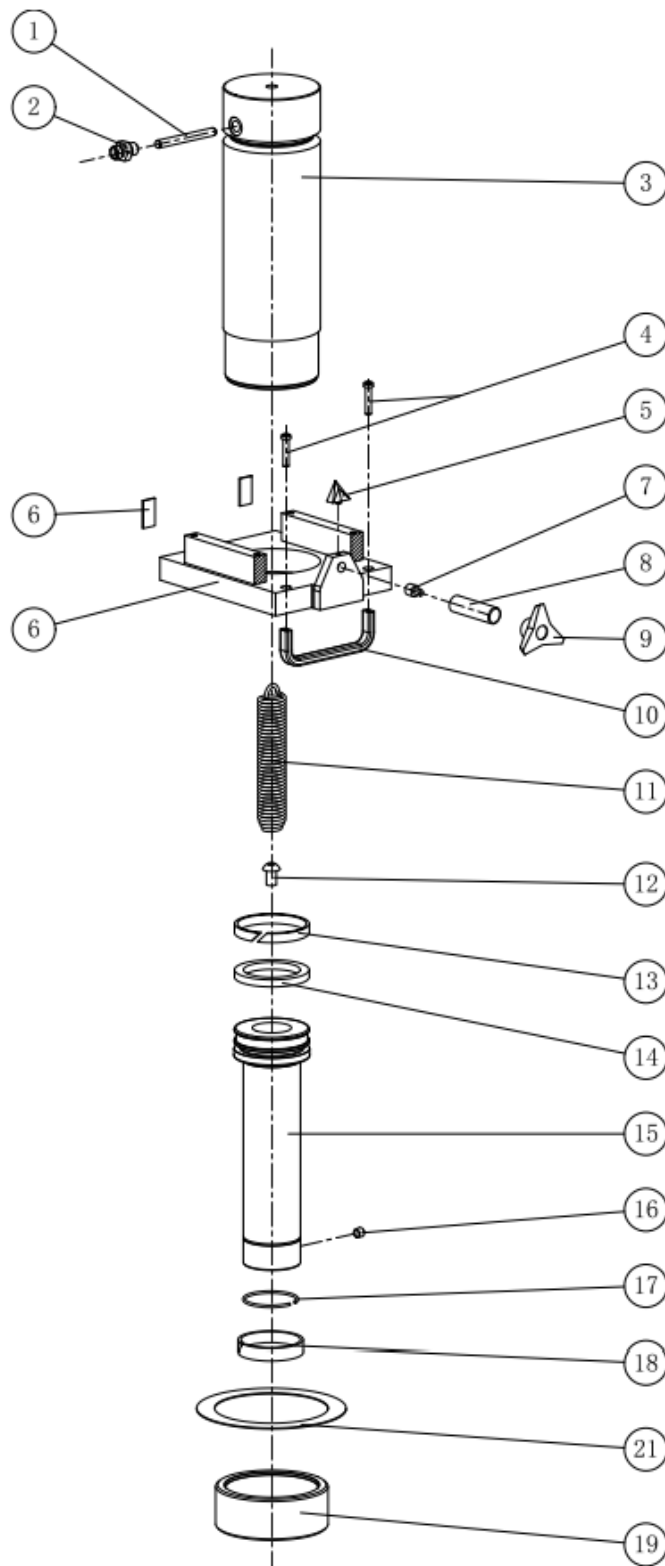
Пресс гидравлический напольный на 30 т  
с манометром SD20030EM

Конфиденциально

3

12/22

При отсутствии оригинального артикула для заказа, он образуется из номера (NO), части ( ) и названия модели оборудования, например: \*1A\_SD20030EM





# СПИСОК ЗАПАСНЫХ ЧАСТЕЙ

Пресс гидравлический напольный на 30 т  
с манометром SD20030EM

Конфиденциально

4

12/22

При отсутствии оригинального артикула для заказа, он образуется из номера (NO), части ( ) и названия модели оборудования, например: \*1A\_SD20030EM

NO	ART.	Description	Описание	Кол-во, шт.
1	L03100025	40Cr internal thread cylindrical pin	Штифт цилиндрический с внутренней резьбой из стали 40Cr	1
2	L09003	Oil pipe straight connector	Фитинг прямой высокого давления	1
3	L0190205	Outer sleeve assy	Цилиндр гидравлический	1
4	L03010079	Inner hexagonal bolt	Болт с внутренним шестигранником	2
5	L06092	Indicator	Указатель	1
6	L0190187	Cylinder fixing plate assy	Плита гидроцилиндра в сборе	1
7	LO190085	Knob plug	Втулка рукоятки сброса давления	1
8	L03010091	Headless screw	Штифт резьбовой	1
9	L03010086	Triangle locking knob	Рукоятка сброса давления	1
10	L20093	Cylinder moving handle	Рукоятка перемещения цилиндра	1
11	L05020088	Pullback spring	Пружина возвратная	1
12	L03010015	Inner hexagonal round head screw	Винт с круглой головкой и внутренним шестигранником	1
13	L02040120	Guide ring	Кольцо направляющее	1
14	L02060034	OG step seal	Кольцо уплотнительное	1
15	L0190186	Piston	Поршень	1
16	L03010090	Machine screw	Винт	1
17	L05010032	Spring locking ring	Кольцо стопорное пружинное	1
18	L02040121	Guide ring	Кольцо направляющее	1
19	L0190190	Outer cylinder axle sleeve	Втулка цилиндра направляющая	1
21	L03030037	Curved washer	Шайба пружинная волнистая	1



# СПИСОК ЗАПАСНЫХ ЧАСТЕЙ

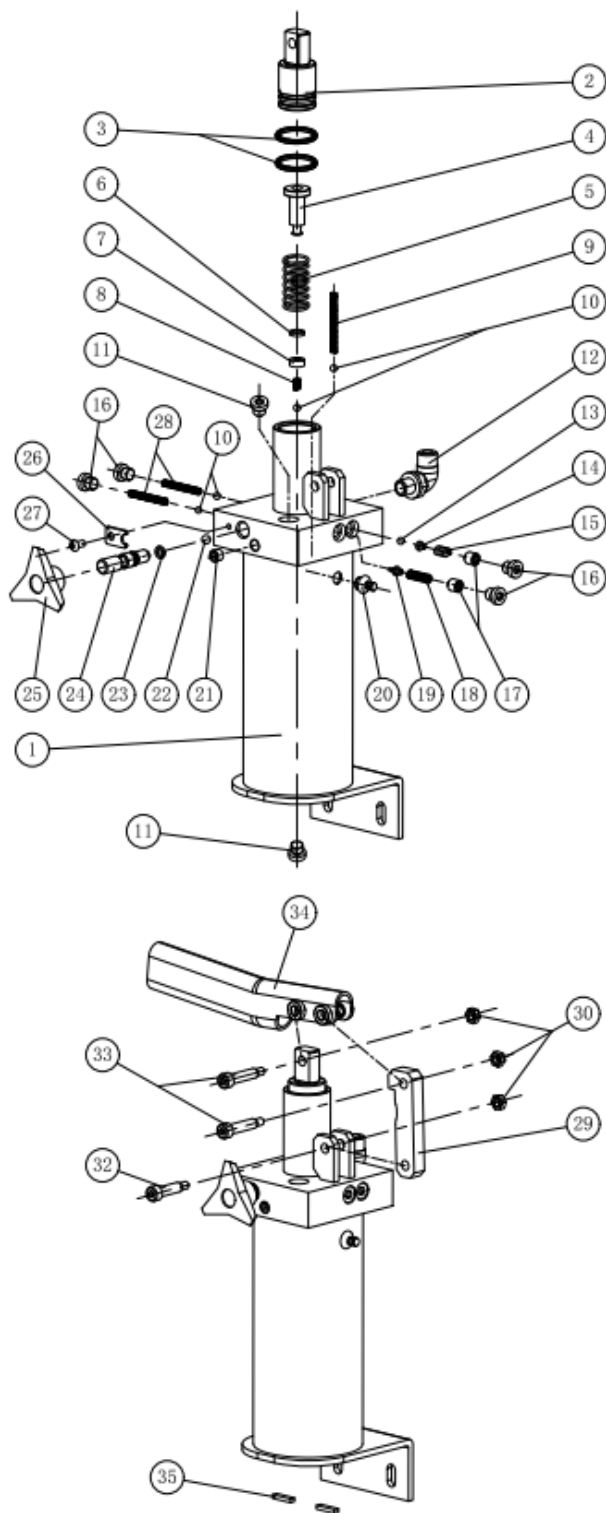
## Пресс гидравлический напольный на 30 т с манометром SD20030EM

Конфиденциально

5

12/22

При отсутствии оригинального артикула для заказа, он образуется из номера (NO), части ( ) и названия модели оборудования, например: \*1A\_SD20030EM





# СПИСОК ЗАПАСНЫХ ЧАСТЕЙ

Пресс гидравлический напольный на 30 т  
с манометром SD20030EM

Конфиденциально

6

12/22

При отсутствии оригинального артикула для заказа, он образуется из номера (NO), части ( ) и названия модели оборудования, например: \*1A SD20030EM

NO	ART.	Description	Описание	Кол-во, шт.
1	L0190164	Manifold oil-way block assy	Резервуар с гидравлической жидкостью	1
2	L0190165	Large pump plunger	Поршень насоса большой	1
3	L02010064	X- Ring	Кольцо X-обр.	2
4	L0190182	Small pump plunger	Поршень насоса малый	1
5	L05020061	Spring	Пружина	1
6	L02020028	Locking O-ring	Кольцо уплотнительное O-обр. I	1
7	L02030013	B3 sealing	Уплотнение B3	1
8	L05020045	T-spring	Пружина T-обр.	1
9	L05020044	Spring	Пружина I	1
10	L20080	Steel ball	Шарик стальной I	4
11	L03010003	Screw nut (color zinc plated)	Колпачок резьбой оцинкованный	1
12	L09004	Oil pipe joint elbow	Фитинг угловой высокого давления	1
13	L20064	Steel ball	Шарик стальной	1
14	L0180012	Ball socket	Гнездо шарика	2
15	L05020059	Pressure regulating spring	Пружина узла регулировки давления	1
16	L03010004	Screw nut	Гайка	4
17	L03010063	Pressure regulating screw	Винт регулировки давления	2
18	L05020076	Low pressure regulating screw	Винт регулировки мин. давления	1
19	L0190157	Cone valve	Клапан конический	1
20	L0190032	Oil plug	Заглушка резьбовая	1
21	L03010039	Headless screw nut	Гайка-заглушка	1
22	L20042	Steel ball	Шарик стальной	1
23	L02010050	O-ring	Кольцо O-обр.	1
24	L0190168	Pressure-relief rod	Шток клапана сброса давления	1
25	L03010086	Triangle locking knob	Рукоятка сброса давления	1
26	L07Y184	Pressure-relief limiting plate	Пластина сброса давления ограничительная	1
27	L03010101	Inner hexagonal round head screw	Винт с круглой головкой и внутренним шестигранником	1
28	L05020047	Spring	Пружина	2
29	L07Y186	Pump connecting rod	Шатун насоса	1
30	L03020014	Outer hexagonal screw	Винт с 6-гранной головкой	3
32	L03010078	Shoulder screw	Винт с буртиком	1
33	L03010077	Shoulder screw	Винт с буртиком	2
34	L0190166	Handle assy-2	Держатель рукоятки	1
34	L20067	Magnet	Магнит	2



# СПИСОК ЗАПАСНЫХ ЧАСТЕЙ

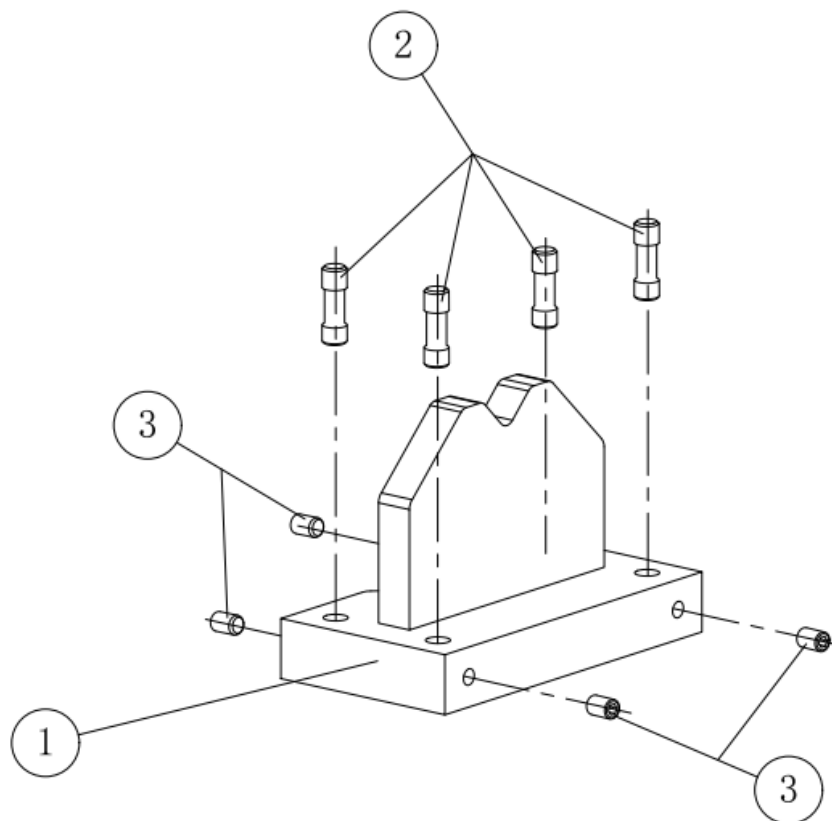
Пресс гидравлический напольный на 30 т  
с манометром SD20030EM

Конфиденциально

7

12/22

При отсутствии оригинального артикула для заказа, он образуется из номера (NO), части ( ) и названия модели оборудования, например: \*1A\_SD20030EM



NO	ART.	Description	Описание	Кол-во, шт.
1	L0190201	Block welding assy	Корпус оправки	1
2	L0190204	Limiting pin	Штифт фиксирующий	4
3	L03010108	Setscrew	Винт	4